



**Professional** **HEAVY DUTY**

**GWS 20-125 SB | GWS 20-125 TSB**

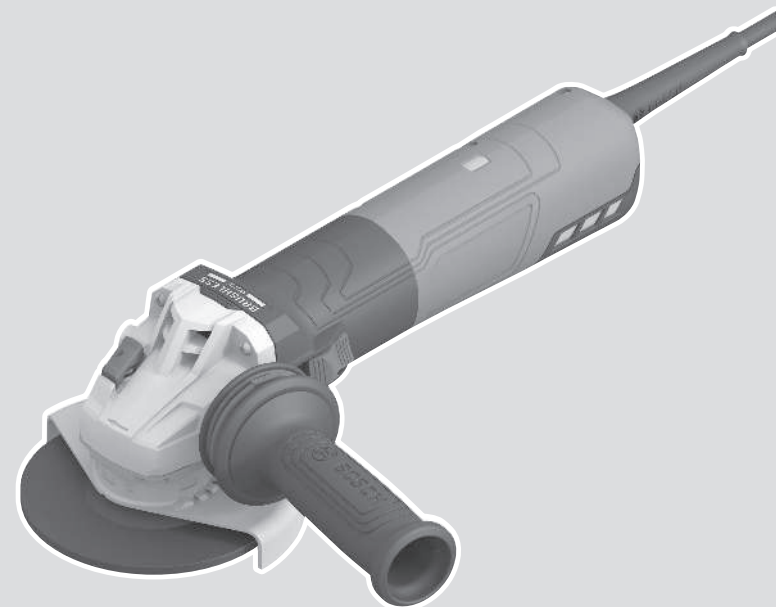
Robert Bosch Power Tools GmbH  
70538 Stuttgart  
GERMANY

[www.bosch-pt.com](http://www.bosch-pt.com)

1 609 92A 9CD (2025.09) 0 / 27



1 609 92A 9CD

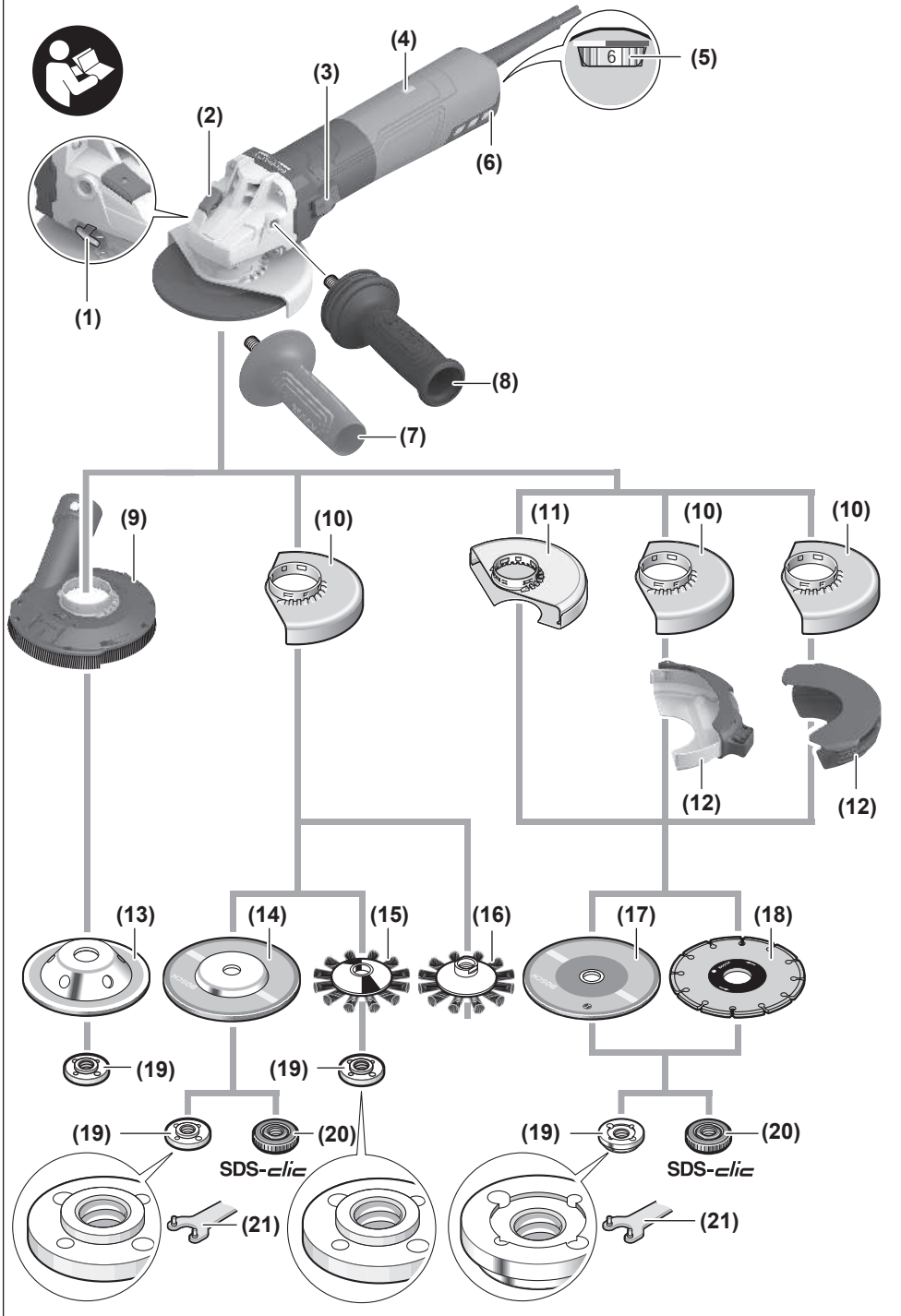


el Πρωτότυπο οδηγιών χρήσης



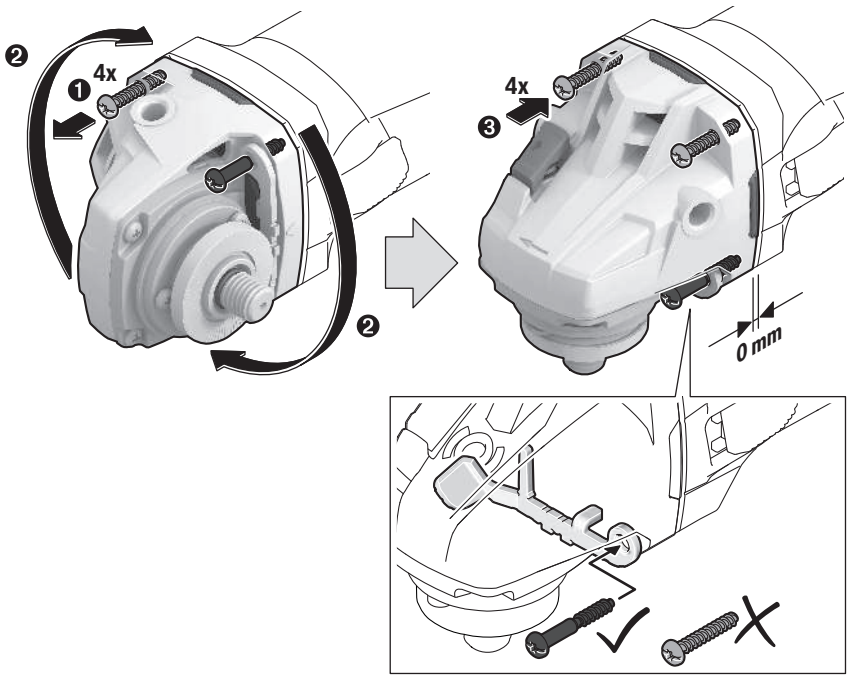




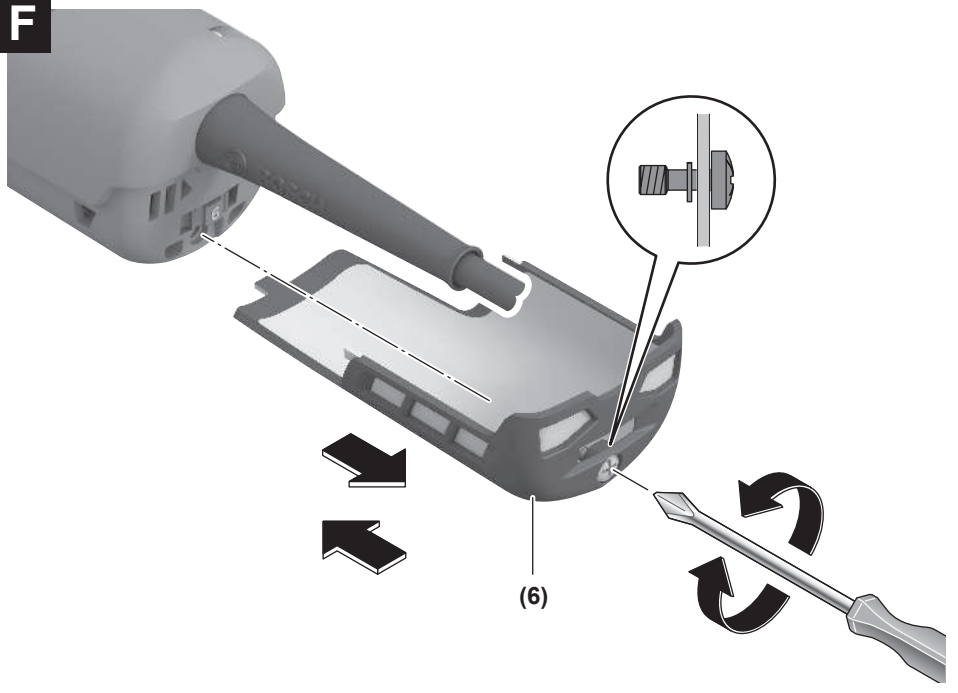


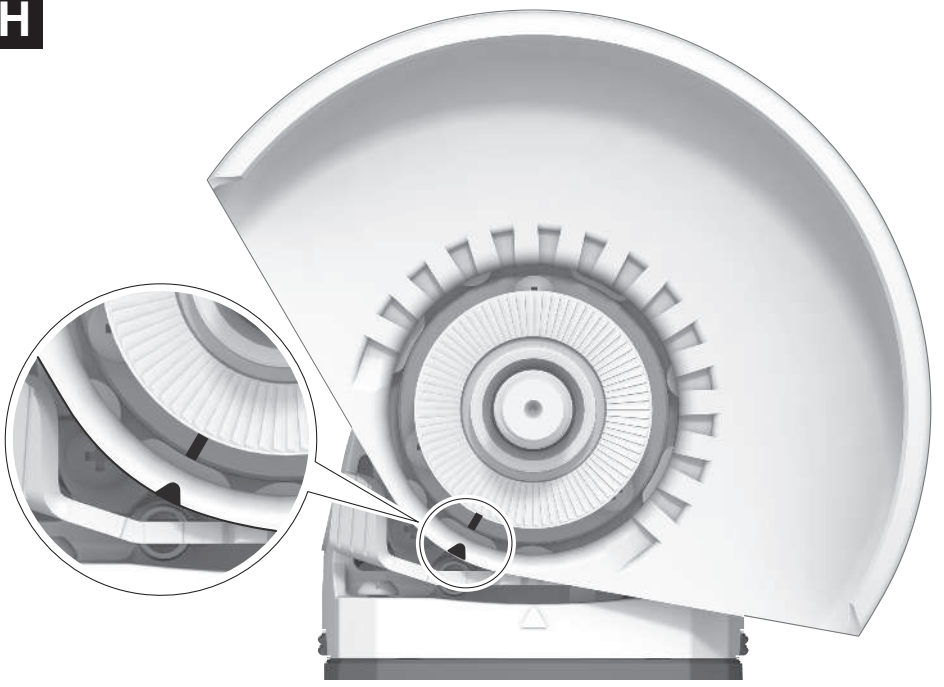


**E**



**F**



**G****H**

# Ελληνικά

## Υποδείξεις ασφαλείας

### Γενικές υποδείξεις ασφαλείας για ηλεκτρικά εργαλεία

#### ⚠️ ΠΡΟΕΙΔΟ-ΠΟΙΗΣΗ

**Διαβάστε όλες τις υποδείξεις ασφαλείας, οδηγίες, εικονογραφήσεις και όλα τα τεχνικά στοιχεία, που συνοδεύουν αυτό το ηλεκτρικό εργαλείο.** Αμέλειες κατά την

τήρηση των ακόλουθων υποδείξεων μπορεί να προκαλέσουν ηλεκτροπληξία, πυρκαγιά και/ή σοβαρούς τραυματισμούς.

**Φυλάξτε όλες τις προειδοποιητικές υποδείξεις και οδηγίες για κάθε μελλοντική χρήση.**

Ο όρος «ηλεκτρικό εργαλείο» που χρησιμοποιείται στις προειδοποιητικές υποδείξεις αναφέρεται σε ηλεκτρικά εργαλεία που τροφοδοτούνται από το ηλεκτρικό δίκτυο (με ηλεκτρικό καλώδιο) καθώς και σε ηλεκτρικά εργαλεία που τροφοδοτούνται από μπαταρία (χωρίς ηλεκτρικό καλώδιο).

#### Ασφάλεια στο χώρο εργασίας

► **Διατηρείτε τον χώρο εργασίας καθαρό και καλά φωτισμένο.** Ρύπανση ή σκοτεινές περιοχές προκαλούν ατυχήματα.

► **Μην εργάζεστε με το ηλεκτρικό εργαλείο σε περιβάλλον, όπου υπάρχει κίνδυνος έκρηξης, όπως με την παρουσία εύφλεκτων υγρών, αερίων ή σκόνης.** Τα ηλεκτρικά εργαλεία δημιουργούν σπινθηρισμό ο οποίος μπορεί να αναφλέξει τη σκόνη ή τις αναθυμιάσεις.

► **Όταν χρησιμοποιείτε το ηλεκτρικό εργαλείο, κρατάτε μακριά τα παιδιά και άλλα τυχόν παρευρισκόμενα άτομα.** Σε περίπτωση απόσπασης της προσοχής σας μπορεί να χάσετε τον έλεγχο του εργαλείου.

#### Ηλεκτρική ασφάλεια

► **Το φις του ηλεκτρικού εργαλείου πρέπει να ταιριάζει στην πρίζα. Μην τροποποιήσετε το φις με κανέναν τρόπο. Μην χρησιμοποιείτε φις προσαρμογής σε συνδυασμό με γεωμένα ηλεκτρικά εργαλεία.** Αμεταποίητα φις και κατάλληλες πρίζες μειώνουν τον κίνδυνο ηλεκτροπληξίας.

► **Αποφεύγετε την επαφή του σώματός σας με γεωμένους επιφάνειες, όπως σωλήνες, θερμοαντικά σώματα (καλοριφέρ), κουζίνες ή ψυγεία.** Όταν το σώμα σας είναι γεωμένο αυξάνεται ο κίνδυνος ηλεκτροπληξίας.

► **Μην εκθέτετε τα ηλεκτρικά εργαλεία στη βροχή ή στην υγρασία.** Η διείσδυση νερού σε ένα ηλεκτρικό εργαλείο αυξάνει τον κίνδυνο ηλεκτροπληξίας.

► **Μην τραβάτε το καλώδιο. Μην χρησιμοποιείτε το καλώδιο για τη μεταφορά ή το τράβηγμα για την αποσύνδεση του ηλεκτρικού εργαλείου.** Κρατάτε το καλώδιο μακριά από θερμότητα, λάδι, κοφτερές ακμές ή κινούμενα εξαρτήματα. Τυχόν χαλασμένα ή περιπλεγμένα ηλεκτρικά καλώδια αυξάνουν τον κίνδυνο ηλεκτροπληξίας.

► **Όταν εργάζεστε με ένα ηλεκτρικό εργαλείο στην ύπαιθρο, χρησιμοποιείτε καλώδιο γείωσης (μπαλαντζά)**

**που είναι κατάλληλο και για εξωτερική χρήση.** Η χρήση καλωδίων επιμήκυνσης κατάλληλων για υπαίθριους χώρους ελαττώνει τον κίνδυνο ηλεκτροπληξίας.

► **Όταν η χρήση του ηλεκτρικού εργαλείου σε υγρό περιβάλλον είναι αναπόφευκτη, τότε χρησιμοποιήστε έναν προστατευτικό διακόπτη διαρροής (διακόπτης FI/RCD).** Η χρήση ενός προστατευτικού διακόπτη διαρροής ελαττώνει τον κίνδυνο ηλεκτροπληξίας.

#### Ασφάλεια προσώπων

► **Να είστε σε επαγρύπνηση, δίνετε προσοχή στην εργασία που κάνετε και χρησιμοποιείτε το ηλεκτρικό εργαλείο με περίσκεψη. Μην χρησιμοποιείτε το ηλεκτρικό εργαλείο όταν είστε κουρασμένοι ή υπό την επήρεια ναρκωτικών, οινοπνεύματος ή φαρμάκων.** Μια στιγμή αμέλειας κατά το χειρισμό του ηλεκτρικού εργαλείου μπορεί να οδηγήσει σε σοβαρούς τραυματισμούς.

► **Χρησιμοποιείτε τον προσωπικό εξοπλισμό προστασίας. Φοράτε πάντα προστατευτικά γυαλιά.** Ο κατάλληλος προστατευτικός εξοπλισμός, όπως μάσκα προστασίας από σκόνη, αντιπολισθητικά υποδήματα ασφαλείας, προστατευτικό κράνος ή ωτασπίδες, ανάλογα με τις εκάστοτε συνθήκες, ελαττώνει τον κίνδυνο τραυματισμών.

► **Αποφεύγετε την αθέλητη εκκίνηση. Βεβαιωθείτε, ότι ο διακόπτης είναι στη θέση Off, πριν συνδέσετε το ηλεκτρικό εργαλείο με την πηγή τροφοδοσίας και/ή την μπαταρία καθώς και πριν το παραλάβετε ή το μεταφέρετε.** Όταν μεταφέρετε τα ηλεκτρικά εργαλεία έχοντας το δάχτυλό σας στο διακόπτη ή όταν συνδέσετε τα ηλεκτρικά εργαλεία με την πηγή ρεύματος όταν αυτά είναι ακόμη στη θέση ON, τότε δημιουργείται κίνδυνος τραυματισμών.

► **Απομακρύνετε από το ηλεκτρικό εργαλείο τυχόν εξαρτήματα ρύθμισης ή κλειδιά πριν θέσετε το ηλεκτρικό εργαλείο σε λειτουργία.** Ένα εργαλείο ή κλειδί συναρμολογημένο σε ένα περιστρεφόμενο τμήμα ενός ηλεκτρικού εργαλείου μπορεί να οδηγήσει σε τραυματισμούς.

► **Προσέχετε πως στέκεστε. Φροντίστε για την ασφαλή στάση του σώματός σας και διατηρείτε πάντοτε την ισορροπία σας.** Έτσι μπορείτε να ελέγξετε καλύτερα το ηλεκτρικό εργαλείο σε περιπτώσεις απροσδόκτων περιστάσεων.

► **Φοράτε σωστή ενδυμασία. Μην φοράτε φαρδιά ρούχα ή κοσμητήματα. Κρατάτε τα μαλλιά και τα ρούχα σας μακριά από τα κινούμενα εξαρτήματα.** Χαλαρή ενδυμασία, κοσμητήματα ή μακριά μαλλιά μπορεί να εμπλακούν στα κινούμενα εξαρτήματα.

► **Όταν υπάρχει η δυνατότητα σύνδεσης διατάξεων αναρρόφησης ή συλλογής σκόνης, βεβαιωθείτε ότι αυτές είναι συνδεδεμένες και ότι χρησιμοποιούνται σωστά.** Η χρήση μιας αναρρόφησης σκόνης μπορεί να ελαττώσει τον κίνδυνο που προκαλείται από τη σκόνη.

► **Μην εφυσούχατε σε μια λάθος ασφάλεια και μην αφήφατε τους κανόνες ασφαλείας για τα ηλεκτρικά εργαλεία, ακόμα και όταν μετά από συχνή χρήση είστε εξοικειωμένοι με το εργαλείο.** Ένας απρόσεκτος χειρισμός μπορεί μέσα σε κλάσματα του δευτερολέπτου να οδηγήσει σε σοβαρούς τραυματισμούς.

## Χρήση και φροντίδα των ηλεκτρικών εργαλείων

- ▶ **Μην υπερφορτώνετε το ηλεκτρικό εργαλείο.** Χρησιμοποιήστε το σωστό ηλεκτρικό εργαλείο για την εφαρμογή σας. Με το κατάλληλο ηλεκτρικό εργαλείο εργάζεστε καλύτερα και ασφαλέστερα στην αναφερόμενη περιοχή ισχύος.
- ▶ **Μη χρησιμοποιήσετε ποτέ ένα ηλεκτρικό εργαλείο που έχει χαλασμένο διακόπτη On/Off.** Ένα ηλεκτρικό εργαλείο που δεν μπορείτε πλέον να το θέσετε σε λειτουργία και/ή εκτός λειτουργίας είναι επικίνδυνο και πρέπει να επισκευαστεί.
- ▶ **Αποσυνδέστε το φις από την πρίζα και/ή απομακρύνετε μια αποσυνδεδεμένη μπαταρία από το ηλεκτρικό εργαλείο, προτού εκτελέσετε ρυθμίσεις, αλλάξετε εξαρτήματα ή προτού φυλάξετε το ηλεκτρικό εργαλείο.** Αυτά τα προληπτικά μέτρα ασφαλείας μειώνουν τον κίνδυνο από τυχόν αθέλητη εκκίνηση του ηλεκτρικού εργαλείου.
- ▶ **Φυλάγετε τα ηλεκτρικά εργαλεία που δε χρησιμοποιούνται μακριά από παιδιά και μην επιτρέψετε τη χρήση του ηλεκτρικού εργαλείου σε άτομα που δεν είναι εξοικειωμένα με το ηλεκτρικό εργαλείο ή τις οδηγίες για τη λειτουργία του ηλεκτρικού εργαλείου.** Τα ηλεκτρικά εργαλεία είναι επικίνδυνα όταν χρησιμοποιούνται από άπειρα πρόσωπα.
- ▶ **Συντηρείτε τα ηλεκτρικά εργαλεία και τα εξαρτήματα.** Ελέγχετε, αν τα κινούμενα εξαρτήματα είναι σωστά ευθυγραμμισμένα και προσαρμοσμένα ή μήπως έχουν σπάσει τυχόν εξαρτήματα ή οποιαδήποτε άλλη κατάσταση, η οποία επηρεάζει τη λειτουργία του ηλεκτρικού εργαλείου. Σε περίπτωση βλάβης, επισκευάστε το ηλεκτρικό εργαλείο πριν τη χρήση. Η κακή συντήρηση των ηλεκτρικών εργαλείων αποτελεί αιτία πολλών ατυχημάτων.
- ▶ **Διατηρείτε τα εργαλεία κοπής κοφτερά και καθαρά.** Προσεκτικά συντηρημένα κοπτικά εργαλεία σφηνώνουν δυσκολότερα και οδηγούνται ευκολότερα.
- ▶ **Χρησιμοποιείτε τα ηλεκτρικά εργαλεία τα εξαρτήματα κτλ. σύμφωνα με αυτές τις οδηγίες, λαμβάνοντας υπόψη τις συνθήκες εργασίας και τις εργασίες που πρέπει να εκτελεστούν.** Η χρησιμοποίηση των ηλεκτρικών εργαλείων για εργασίες που δεν προβλέπονται γι' αυτά μπορεί να δημιουργήσει επικίνδυνες καταστάσεις.
- ▶ **Διατηρείτε τις λαβές και τις επιφάνειες λαβής στεγνές, καθαρές και ελεύθερες από λάδι και γράσο.** Οι ολισθηρές λαβές και επιφάνειες λαβής δεν επιτρέπουν κανέναν ασφαλή χειρισμό και έλεγχο του ηλεκτρικού εργαλείου σε τυχόν απρόβλεπτες καταστάσεις.

## Σέρβις

- ▶ **Δώστε το ηλεκτρικό εργαλείο σας για συντήρηση από εξειδικευμένο προσωπικό, χρησιμοποιώντας μόνο γνήσια ανταλλακτικά.** Έτσι εξασφαλίζετε τη διατήρηση της ασφάλειας του ηλεκτρικού εργαλείου.

## Υποδείξεις ασφαλείας για γωνιακούς λειαντήρες

### Κοινές προειδοποιήσεις ασφάλειας για εργασίες

#### Λείανσης, τριψίματος, χρήσης συρματοβουρτσας ή κοπής:

- ▶ **Αυτό το ηλεκτρικό εργαλείο προορίζεται για λειτουργία ως λειαντήρας, τριβείο, συρματοβουρτσα, ποτηροτρόπανο ή εργαλείο κοπής.** Διαβάστε όλες τις υποδείξεις ασφαλείας, οδηγίες, εικονογραφησεις και όλα τα τεχνικά στοιχεία, που συνοδεύουν αυτό το ηλεκτρικό εργαλείο. Αμέλειες κατά την τήρηση των ακόλουθων υποδείξεων μπορεί να προκαλέσουν ηλεκτροπληξία, πυρκαγιά και/ή σοβαρούς τραυματισμούς.
- ▶ **Οι εργασίες, όπως στίλβωση, δεν πρέπει να εκτελούνται με αυτό το ηλεκτρικό εργαλείο.** Οι εργασίες, για τις οποίες το ηλεκτρικό εργαλείο δεν είναι σχεδιασμένο, μπορεί να δημιουργήσουν επικίνδυνες καταστάσεις και να προκαλέσουν τραυματισμούς.
- ▶ **Μη μετατρέπετε αυτό το ηλεκτρικό εργαλείο, για να λειτουργεί με τρόπο που δεν έχει σχεδιαστεί και καθοριστεί ειδικά από τον κατασκευαστή του εργαλείου.** Μια τέτοια μετατροπή μπορεί να έχει ως αποτέλεσμα την απώλεια του ελέγχου και να προκαλέσει σοβαρό τραυματισμό.
- ▶ **Μη χρησιμοποιείτε εξαρτήματα, τα οποία δεν είναι ειδικά σχεδιασμένα και δε συνιστώνται από τον κατασκευαστή του εργαλείου.** Και μόνο επειδή το εξάρτημα μπορεί να προσαρτηθεί στο ηλεκτρικό εργαλείο σας, αυτό δεν εξασφαλίζει την ασφαλή λειτουργία.
- ▶ **Ο ονομαστικός αριθμός στροφών πρέπει να είναι μικρότερος ή ίσος με τον μέγιστο αριθμό στροφών που αναγράφεται στο ηλεκτρικό εργαλείο σας.** Τα εξαρτήματα τα που κινούνται γρηγορότερα από τον ονομαστικό αριθμό στροφών τους μπορεί να σπάσουν και να εκτιναχθούν.
- ▶ **Η εξωτερική διάμετρος και το πάχος του εξαρτήματος σας πρέπει να βρίσκεται εντός των δυνατοτήτων του ηλεκτρικού εργαλείου σας.** Τα εξαρτήματα με λάθος μέγεθος δεν μπορούν να προστατευτούν ή να ελεγχθούν επαρκώς.
- ▶ **Οι διαστάσεις στερέωσης του εξαρτήματος πρέπει να ταιριάζουν με τις διαστάσεις του υλικού στερέωσης του ηλεκτρικού εργαλείου.** Τα εξαρτήματα που δεν ταιριάζουν με το υλικό στερέωσης του ηλεκτρικού εργαλείου, κινούνται εκτός ισορροπίας, δονούνται υπερβολικά και μπορεί να προκαλέσουν απώλεια του ελέγχου.
- ▶ **Μη χρησιμοποιείτε ένα χαλασμένο εξάρτημα.** Πριν από κάθε χρήση ελέγξτε το εξάρτημα, όπως τους δίσκους λείανσης για θραύσματα και ρωγμές, τον δίσκο στήριξης για ρωγμές, σχίσμο ή υπερβολική φθορά, τη συρματοβουρτσα για χαλαρά ή σπασμένα σύρματα. Σε περίπτωση που το ηλεκτρικό εργαλείο ή το εξάρτημα έχει πέσει κάτω, ελέγξτε το για ζημιά ή τοποθετήστε ένα άλλο άψογο εξάρτημα. Μετά τον έλεγχο και την εγκατάσταση ενός εξαρτήματος, θέστε τον εαυτό σας και τους παρευρισκόμενους μακριά από το επίπεδο του περιστρεφόμενου εξαρτήματος και επιταχύνετε το ηλεκτρικό εργαλείο με τη μέγιστη ταχύτητα χωρίς φορτίο

για ένα λεπτό. Τα κατεστραμμένα εξαρτήματα κανονικά θα σπασούν κατά τη διάρκεια αυτού του χρόνου δοκιμής.

- ▶ **Χρησιμοποιείτε προσωπικό εξοπλισμό προστασίας. Ανάλογα με την εφαρμογή, χρησιμοποιείτε προστατευτική προσωπίδα, προστατευτικά γυαλιά ή γυαλιά ασφαλείας. Ανάλογα με την περίπτωση, χρησιμοποιείτε μάσκα προστασίας από τη σκόνη, προστατευτική ακοή, γάντια και ποδιά συνεργείου κατάλληλη για να συγκρατήσει μικρά κομμάτια του λειαντικού μέσου ή του επεξεργαζόμενου κομματιού.** Η προστασία των ματιών πρέπει να είναι σε θέση, να συγκρατεί τα εκτοξευόμενα μικροβραύσματα που δημιουργούνται κατά τις διάφορες εφαρμογές. Η μάσκα προστασίας από τη σκόνη ή ο αναπνευστήρας πρέπει να είναι σε θέση, να φιλτράρει τα μικροσωματίδια που δημιουργούνται από τη συγκεκριμένη εφαρμογή. Η παρατεταμένη έκθεση σε θόρυβο υψηλής έντασης μπορεί να προκαλέσει απώλεια ακοής.
- ▶ **Κρατάτε τους παρευρισκόμενους σε μια ασφαλή απόσταση από τον χώρο εργασίας. Κάθε άτομο, που εισέρχεται στον χώρο εργασίας, πρέπει να χρησιμοποιεί εξοπλισμό προστασίας.** Θραύσματα του επεξεργαζόμενου κομματιού ή ένα σπασμένο εξάρτημα μπορεί να εκτοξευτούν μακριά και να προκαλέσουν τραυματισμούς πέρα από την άμεση περιοχή εργασίας.
- ▶ **Κρατάτε το ηλεκτρικό εργαλείο μόνο από τις μονωμένες επιφάνειες λαβής, όταν εκτελείτε μια εργασία, κατά την οποία το εξάρτημα κοπής μπορεί να έρθει σε επαφή με κρυμμένη καλωδίωση ή με το ίδιο του το καλώδιο.** Εάν το εξάρτημα κοπής ακουμπήσει ένα ηλεκτροφόρο σύρμα μπορεί να ακάλυπτα μεταλλικά μέρη του ηλεκτρικού εργαλείου να τεθούν υπό τάση και να προκαλέσουν ηλεκτροπληξία στον χειριστή.
- ▶ **Τοποθετήστε το καλώδιο μακριά από το περιστρεφόμενο εξάρτημα.** Εάν χάσετε τον έλεγχο, το καλώδιο μπορεί να κοπεί ή να μπλεχτεί και το χέρι ή ο βραχίονας σας μπορεί να τραβηχτεί μέσα στο περιστρεφόμενο εξάρτημα.
- ▶ **Ποτέ μην ακουμπήσετε κάτω το ηλεκτρικό εργαλείο, προτού να ακινητοποιηθεί εντελώς το εξάρτημα.** Το περιστρεφόμενο εξάρτημα μπορεί να "αρπάξει" στην επιφάνεια και να αποσπάσει το ηλεκτρικό εργαλείο από τον έλεγχό σας.
- ▶ **Μην αφήνετε σε λειτουργία το ηλεκτρικό εργαλείο, ενώ το μεταφέρετε στο πλευρό σας.** Σε μια τυχαία επαφή με το περιστρεφόμενο εξάρτημα μπορούν να "πιαστούν" τα ρούχα σας, τραβώντας το εξάρτημα προς το σώμα σας.
- ▶ **Καθαρίζετε τακτικά τα ανοίγματα εξαερισμού του ηλεκτρικού εργαλείου.** Ο ανεμιστήρας του κινητήρα τραβάει τη σκόνη στο εσωτερικό του περιβλήματος και η υπερβολική συσσώρευση μετάλλου σε μορφή σκόνης μπορεί να προκαλέσει ηλεκτρικούς κινδύνους.
- ▶ **Μη λειτουργείτε το ηλεκτρικό εργαλείο κοντά σε εύφλεκτα υλικά.** Οι σπινθήρες μπορεί να προκαλέσουν ανάφλεξη αυτών των υλικών.
- ▶ **Μη χρησιμοποιείτε εξαρτήματα, τα οποία απαιτούν ψυκτικά υγρά.** Η χρήση νερού ή άλλων ψυκτικών υγρών μπορεί να προκαλέσει ηλεκτροπληξία ή ηλεκτρική εκκένωση.

## Ανάκρουση και σχετικές προειδοποιήσεις:

Η ανάκρουση είναι μια ραβδική αντίδραση σε ένα μάγκωμα ή σκάλωμα που περιστρεφόμενο δίσκου, του δίσκου στήριξης, της βούρτσας ή κάποιου άλλου εξαρτήματος. Το μάγκωμα ή σκάλωμα προκαλεί την ταχεία ακινητοποίηση του περιστρεφόμενου εξαρτήματος, το οποίο με τη σειρά του υποχρεώνει το μη ελεγχόμενο ηλεκτρικό εργαλείο να κινηθεί στην κατεύθυνση αντίθετα στη περιστροφή του εξαρτήματος στο σημείο εμπλοκής.

Για παράδειγμα, εάν ένας δίσκος λείανσης μαγκώσει ή σκάλώσει σε ένα επεξεργαζόμενο κομμάτι, η άκρη του δίσκου που εισέρχεται στο σημείο μαγκώματος μπορεί να βυθιστεί στην επιφάνεια του υλικού, με αποτέλεσμα την αναπήδηση ή το "κλότσημα" του δίσκου. Ο δίσκος μπορεί να πεταχτεί είτε προς τη μεριά του χειριστή ή να απομακρυνθεί από το χειριστή, ανάλογα με την κατεύθυνση της κίνησης του δίσκου στο σημείο μαγκώματος. Οι δίσκοι λείανσης μπορεί επίσης να σπάσουν κάτω από αυτές τις συνθήκες.

Η ανάκρουση είναι το αποτέλεσμα της λανθασμένης χρήσης του ηλεκτρικού εργαλείου και/ή λάθος διαδικασία χειρισμού ή συνθηκών και μπορεί να αποφευχθεί, λαμβάνοντας κατάλληλα προληπτικά μέτρα, όπως αναφέρονται παρακάτω.

- ▶ **Κρατάτε σταθερά το ηλεκτρικό εργαλείο με τα δύο χέρια και τοποθετείτε το σώμα και τους βραχίονές σας έτσι, που να μπορείτε να αντισταθείτε στις δυνάμεις ανάκρουσης. Χρησιμοποιείτε πάντοτε την πρόσθετη λαβή, εάν υπάρχει, για μέγιστο έλεγχο της ανάκρουσης ή της αντίδρασης της ροπής κατά τη διάρκεια της εκκίνησης.** Ο χειριστής μπορεί να ελέγχει τις αντιδράσεις της ροπής ή τις δυνάμεις ανάκρουσης, εάν ληφθούν τα κατάλληλα προληπτικά μέτρα.
- ▶ **Ποτέ μην τοποθετείτε το χέρι σας κοντά στο περιστρεφόμενο εξάρτημα.** Το εξάρτημα μπορεί να "κλωτσήσει" πάνω στο χέρι σας.
- ▶ **Μην τοποθετείτε το σώμα σας στην περιοχή, στην οποία θα μετακινηθεί το ηλεκτρικό εργαλείο, σε περίπτωση ανάκρουσης.** Η ανάκρουση θα ωθήσει το εργαλείο στην αντίθετη κατεύθυνση της κίνησης του δίσκου στο σημείο μαγκώματος.
- ▶ **Προσέχετε ιδιαίτερα, όταν εργάζεστε σε γωνίες, κοφτερές ακμές, κ.λπ. Αποφεύγετε την αναπήδηση και την εμπλοκή του εξαρτήματος.** Οι γωνίες, οι κοφτερές ακμές ή η αναπήδηση έχουν την τάση να μαγκώνουν το περιστρεφόμενο εξάρτημα και να προκαλούν απώλεια του ελέγχου ή ανάκρουση.
- ▶ **Μην τοποθετείτε αλυσίδα πριονιού, λείπια ξυλογλυπτικής, διαμαντόδισκο τοιμών με ένα περιφερειακό διάκενο μεγαλύτερο από 10 mm ή οδοντωτή πριονόλαμα.** Τέτοιες λάμες δημιουργούν συχνά ανάκρουση και απώλεια του ελέγχου.

**Προειδοποιήσεις ασφαλείας ειδικά για εργασίες λείανσης και κοπής:**

- ▶ **Χρησιμοποιείτε μόνο τύπους δίσκων, οι οποίοι καθορίζονται για το ηλεκτρικό εργαλείο σας και τον ειδικό προφυλακτήρα, που είναι σχεδιασμένος για τον επεξεργαζόμενο δίσκο.** Οι δίσκοι, για τους οποίους το ηλεκτρικό εργα-

λείο δεν είναι σχεδιασμένο, δεν μπορούν να προστατευτούν ικανοποιητικά και είναι ανασφαλείς.

- ▶ **Η επιφάνεια λείανσης των κυρτών δίσκων πρέπει να βρίσκεται κάτω από το επίπεδο του χείλους του προφυλακτήρα.** Ένας κακώς τοποθετημένος δίσκος, που προεξέχει από το επίπεδο του χείλους του προφυλακτήρα δεν μπορεί να προστατευτεί ικανοποιητικά.
- ▶ **Ο προφυλακτήρας πρέπει να είναι ασφαλώς προσαρτημένος στο ηλεκτρικό εργαλείο και τοποθετημένος για μέγιστη ασφάλεια, έτσι ώστε ένα ελάχιστο τμήμα του δίσκου να εκτίθεται προς το μέρος του χειριστή.** Ο προφυλακτήρας συμβάλλει στην προστασία του χειριστή από σπασμένα θραύσματα του δίσκου, από τυχρά επαφή με τον δίσκο και τους σπινθήρες, που μπορούν να προκαλέσουν ανάφλεξη στα ρούχα.
- ▶ **Οι δίσκοι πρέπει να χρησιμοποιούνται μόνο για τις προβλεπόμενες εργασίες. Για παράδειγμα: Μη λειανίστε με την πλευρά του δίσκου κοπής.** Οι δίσκοι κοπής προορίζονται για περιφερειακή λείανση, η εφαρμογή πλευρικών δυνάμεων σε αυτούς τους δίσκους μπορεί να προκαλέσει τη θραύση τους.
- ▶ **Χρησιμοποιείτε πάντοτε άψογες φλάντζες δίσκων, οι οποίες έχουν το σωστό μέγεθος και σχήμα για τον επιλεγμένο δίσκο σας.** Οι κατάλληλες φλάντζες δίσκων υποστηρίζουν τον δίσκο και συνεπώς μειώνουν την πιθανότητα θραύσης του δίσκου. Οι φλάντζες για τους δίσκους κοπής μπορεί να είναι διαφορετικές από τις φλάντζες των δίσκων λείανσης.
- ▶ **Μη χρησιμοποιείτε φαρμένους δίσκους από μεγαλύτερα ηλεκτρικά εργαλεία.** Ένας δίσκος που προορίζεται για ένα μεγαλύτερο ηλεκτρικό εργαλείο δεν είναι κατάλληλος για την υψηλότερη ταχύτητα ενός μικρότερου εργαλείου και μπορεί να σπάσει.
- ▶ **Όταν χρησιμοποιείτε τροχούς διπλής χρήσης, χρησιμοποιείτε πάντα τον σωστό προφυλακτήρα για την εκτελούμενη εφαρμογή.** Η μη χρήση του σωστού προφυλακτήρα μπορεί να μην προσφέρει το επιθυμητό επίπεδο προστασίας, κάτι που θα μπορούσε να οδηγήσει σε σοβαρό τραυματισμό.

**Πρόσθετες προειδοποιήσεις ασφάλειας ειδικά για εργασίες κοπής:**

- ▶ **Μην «μπλοκάρετε» τον δίσκο κοπής ή μην ασκείτε υπερβολική πίεση. Μην επιχειρήσετε να κάνετε μια υπερβολικά βαθιά κοπή.** Η υπερβολική πίεση στο δίσκο αυξάνει το φορτίο και την ευαισθησία σε συστροφή ή εμπλοκή του δίσκου μέσα στην τομή και τη δυνατότητα ανάκρουσης ή θραύσης του δίσκου.
- ▶ **Μην ευθυγραμμίζετε το σώμα σας μπροστά ή πίσω από τον περιστρεφόμενο δίσκο.** Όταν ο δίσκος, στο σημείο της εργασίας, κινείται απομακρυνόμενος από το σώμα σας, μια πιθανή ανάκρουση μπορεί να κατευθύνει τον περιστρεφόμενο δίσκο και το ηλεκτρικό εργαλείο προς το μέρος σας.
- ▶ **Σε περίπτωση εμπλοκής του δίσκου ή όταν διακοπεί μια κοπή για οποιονδήποτε λόγο, απενεργοποιήστε το ηλεκτρικό εργαλείο και κρατήστε το ακίνητο, μέχρι να σταματήσει εντελώς ο δίσκος. Μην επιχειρήσετε ποτέ να**

**αφαιρέσετε τον δίσκο κοπής από την κοπή, όταν ο δίσκος κινείται, διαφορετικά μπορεί να προκύψει ανάκρουση.** Ερευνήστε και λάβετε διορθωτικά μέτρα για να εξαλείψετε την αιτία της εμπλοκής του δίσκου.

- ▶ **Μην επανεκκινήσετε τη διαδικασία κοπής μέσα στο επεξεργαζόμενο κομμάτι. Αφήστε το δίσκο να φθάσει στην πλήρη ταχύτητα και εισάγετε ξανά το δίσκο προσεκτικά μέσα στην κοπή.** Ο δίσκος μπορεί να παρουσιάσει εμπλοκή, αναπήδηση ή ανάκρουση, όταν το ηλεκτρικό εργαλείο επανεκκινήθει μέσα στο επεξεργαζόμενο κομμάτι.
- ▶ **Στηρίξτε τις πλάκες ή τα υπερμεγέθη επεξεργαζόμενα κομμάτια, για να ελαχιστοποιηθεί ο κίνδυνος εμπλοκής του δίσκου και ανάκρουσης.** Τα μεγάλα επεξεργαζόμενα κομμάτια τείνουν να παρουσιάζουν κάμψη προς τα κάτω λόγω του βάρους τους. Πρέπει να τοποθετούνται στηρίγματα κάτω από το επεξεργαζόμενο κομμάτι κοντά στη γραμμή κοπής και κοντά στην άκρη του επεξεργαζόμενου κομματιού και από τις δύο πλευρές του δίσκου.
- ▶ **Προσέχετε ιδιαίτερα, όταν κάνετε μια κοπή «θύλακα» σε υπάρχοντες τοίχους ή σε τυφλές περιοχές.** Ο δίσκος που προεξέχει μπορεί να κόψει σωλήνες παροχής αερίου ή νερού, ηλεκτρικά καλώδια ή αντικείμενα, τα οποία μπορεί να προκαλέσουν ανάκρουση.
- ▶ **Μην προσπαθήσετε να κάνετε καμπύλη κοπή.** Η υπερβολική πίεση στον δίσκο αυξάνει το φορτίο και την ευαισθησία σε συστροφή ή εμπλοκή του δίσκου μέσα στην κοπή και την πιθανότητα ανάκρουσης ή θραύσης του δίσκου, πράγμα που μπορεί να οδηγήσει σε σοβαρό τραυματισμό.

**Προειδοποιήσεις ασφάλειας ειδικά για εργασίες τριψίματος:**

- ▶ **Χρησιμοποιείτε δίσκους γυαλόχαρτο κατάλληλου μεγέθους. Ακολουθείτε τις συστάσεις του κατασκευαστή, όταν επιλέξετε γυαλόχαρτο.** Ένα μεγάλο γυαλόχαρτο που προεξέχει πολύ πιο πέρα από τον δίσκο στήριξης κινδυνεύει να σχιστεί και μπορεί να προκαλέσει σκάλωμα, σχίσιμο του δίσκου ή ανάκρουση.

**Προειδοποιήσεις ασφάλειας ειδικά για εργασίες με χρήση συρματόβουρτσας:**

- ▶ **Έχετε υπόψη σας, ότι οι συρματινές τριχές εκτινάσσονται από τη βούρτσα ακόμη και κατά τη διάρκεια κανονικής λειτουργίας. Μην πιέζετε υπερβολικά τα συρματά, εφαρμόζοντας υπερβολικό φορτίο στη βούρτσα.** Οι συρματινές τριχές μπορούν εύκολα να διαπεράσουν ελαφρά ρούχα και/ή το δέρμα.
- ▶ **Εάν καθορίζεται η χρήση ενός προφυλακτήρα για τη χρήση συρματόβουρτσας, δεν επιτρέπεται καμία παρέκδοξη του συρματινού τροχού ή της βούρτσας από τον προφυλακτήρα.** Η διάμετρος ενός συρματινού τροχού ή βούρτσας μπορεί να αυξηθεί από το φορτίο εργασίας και τις φυγόκεντρες δυνάμεις.

**Πρόσθετες υποδείξεις ασφάλειας**

**Φοράτε προστατευτικά γυαλιά.**





**Ο προφυλακτήρας δεν επιτρέπεται να χρησιμοποιηθεί για κοπή.** Με ένα κατάλληλο πρόσδεμα, ο προφυλακτήρας μπορεί να χρησιμοποιηθεί επίσης για κοπή.



**Κρατάτε το ηλεκτρικό εργαλείο κατά την εργασία σταθερά με τα δύο σας χέρια και φροντίστε για μια ασφαλή στάση.** Το ηλεκτρικό εργαλείο οδηγείται ασφαλέστερα, όταν το κρατάτε και με τα δύο σας χέρια.

- ▶ **Στα εξαρτήματα με εσωτερικό σπείρωμα όπως βούρτσες και διαμαντοκορώνες πρέπει να προσέξετε το μέγ. μήκος σπειρώματος του άξονα λείανσης.** Η άκρη του άξονα δεν επιτρέπεται να ακουμπά το κάτω μέρος του εξαρτήματος.
- ▶ **Χρησιμοποιείτε κατάλληλες συσκευές ανίχνευσης για να εντοπίσετε τυχόν μη ορατούς αγωγούς τροφοδοσίας ή συμβουλευτείτε την τοπική εταιρία παροχής ενέργειας.** Η επαφή με ηλεκτρικές γραμμές μπορεί να οδηγήσει σε πυρκαγιά και ηλεκτροπληξία. Η πρόκληση ζημιάς σ' έναν αγωγό φωταερίου (γκαζιού) μπορεί να οδηγήσει σε έκρηξη. Το τρύπημα ενός σωλήνα νερού προκαλεί ζημιά σε πράγματα ή/και μπορεί να οδηγήσει σε ηλεκτροπληξία.
- ▶ **Μην πιάσετε τους δίσκους λείανσης και κοπής, προτού να κρυσώσουν.** Οι δίσκοι κατά την εργασία θερμαίνονται πάρα πολύ.
- ▶ **Απασφαλίστε τον διακόπτη ON/OFF και θέστε τον στη θέση OFF, όταν διακοπεί η τροφοδοσία ρεύματος, π.χ. λόγω διακοπής ρεύματος ή τραβώντας το φιν από την πρίζα.** Έτσι εμποδίζεται η ανεξέλεγκτη επανεκκίνησή του.
- ▶ **Ασφαλίστε το επεξεργαζόμενο κομμάτι.** Ένα επεξεργαζόμενο κομμάτι συγκρατείται ασφαλέστερα με μια διάταξη σύσφιξης ή με μια μέγγενη παρά με το χέρι σας.
- ▶ **Αποθηκεύετε τα εξαρτήματα εντός κτιρίων σε έναν στεγνό, με ομοιόμορφη θερμοκρασία και προστατευόμενο από την παγωνιά χώρο.**
- ▶ **Αφαιρέστε τα εξαρτήματα πριν τη μεταφορά του ηλεκτρικού εργαλείου.** Έτσι αποφεύγετε τις ζημιές.
- ▶ **Οι «δεμένοι» δίσκοι κοπής και λείανσης έχουν μια ημερομηνία λήξης, μετά το πέρας της οποίας οι δίσκοι δεν επιτρέπεται να χρησιμοποιηθούν άλλο.**

## Περιγραφή προϊόντος και ισχύος



**Διαβάστε όλες τις υποδείξεις ασφαλείας και τις οδηγίες.** Η μη τήρηση των υποδείξεων ασφαλείας και των οδηγιών μπορεί να προκαλέσει ηλεκτροπληξία, πυρκαγιά και/ή σοβαρούς τραυματισμούς.

Προσέξτε παρακαλώ τις εικόνες στο μπροστινό μέρος των οδηγιών λειτουργίας.

### Χρήση σύμφωνα με τον προορισμό

Το ηλεκτρικό εργαλείο προορίζεται για την κοπή και το βούρτσισμα μεταλλικών υλικών, υλικών πέτρας, συνθετικών υλικών και στρωματοποιημένων υλικών, για το ξεχόνδρισμα μεταλλικών υλικών, συνθετικών υλικών και στρωματοποιημένων υλικών καθώς και για το τρύπημα σε υλικά πέτρας με διαμαντοκο-

ρώνες χωρίς τη χρήση νερού. Σε αυτή την περίπτωση πρέπει να προσέξετε για τη χρήση του σωστού προφυλακτήρα (βλέπε «Λειτουργία», Σελίδα 18).

Για την κοπή πετρωμάτων πρέπει να φροντίσετε για μια επαρκή αναρρόφηση σκόνης.

Με τα επιτρεπόμενα εξαρτήματα λείανσης μπορεί να χρησιμοποιηθεί το ηλεκτρικό εργαλείο για λείανση με γυαλόχαρτο.

Το ηλεκτρικό εργαλείο δεν επιτρέπεται να χρησιμοποιηθεί για τη λείανση υλικών πέτρας με ποτηροειδείς διαμαντόδισκους.

### Απεικονιζόμενα στοιχεία

Η αρίθμηση των απεικονιζόμενων στοιχείων βασίζεται στην απεικόνιση του ηλεκτρικού εργαλείου στη σελίδα γραφικών.

- (1) Μοχλός απασφάλισης του προφυλακτήρα
- (2) Κομμάτι κλειδώματος του άξονα
- (3) Διακόπτης On/Off
- (4) Ένδειξη κατάστασης (LED)
- (5) Τροχίσκος προεπιλογής του αριθμού στροφών
- (6) Φίλτρο σκόνης
- (7) Στάνταρ πρόσθετη λαβή (μονωμένη επιφάνεια λαβής)<sup>a)</sup>
- (8) Αντικραδασμική πρόσθετη λαβή (μονωμένη επιφάνεια λαβής)
- (9) Προφυλακτήρας με αναρρόφηση για λείανση<sup>a)</sup>
- (10) Προφυλακτήρας για λείανση
- (11) Προφυλακτήρας για κοπή<sup>a)</sup>
- (12) Κάλυμμα για κοπή
- (13) Ποτηροειδής δίσκος σκληρομετάλλου<sup>a)</sup>
- (14) Δίσκος λείανσης<sup>a)</sup>
- (15) Δισκοειδής βούρτσα (Ø 22,22 mm)<sup>a)</sup>
- (16) Δισκοειδής βούρτσα (M14)<sup>a)</sup>
- (17) Δίσκος κοπής<sup>a)</sup>
- (18) Διαμαντόδισκος κοπής<sup>a)</sup>
- (19) Παξιμάδι σύσφιξης
- (20) Παξιμάδι ταχυσύσφιξης **SDS-plus**<sup>a)</sup>
- (21) Γαντζόκλειδο για παξιμάδι σύσφιξης
- (22) Χειρολαβή (μονωμένη επιφάνεια λαβής)
- (23) Άξονας λείανσης
- (24) Προστασία χεριών<sup>a)</sup>
- (25) Λαστιχένιος δίσκος λείανσης<sup>a)</sup>
- (26) Φύλλο λείανσης<sup>a)</sup>
- (27) Στρογγυλό παξιμάδι<sup>a)</sup>
- (28) Ποτηροειδής βούρτσα<sup>a)</sup>
- (29) Κωνική βούρτσα<sup>a)</sup>
- (30) Διαμαντοκορώνα<sup>a)</sup>
- (31) Γερμανικό κλειδί<sup>a)</sup>
- (32) Προφυλακτήρας με αναρρόφηση για την κοπή με πέλαμα οδήγησης<sup>a)</sup>
- (33) Φλάντζα υποδοχής

**(34)** Δακτύλιος στεγανοποίησης O

a) Αυτό το προαιρετικό εξάρτημα δεν περιλαμβάνεται στο κανονικό περιεχόμενο παράδοσης.

**Τεχνικά χαρακτηριστικά**

Γωνιακός λειαντήρας		GWS 20-125 SB	GWS 20-125 TSB
Κωδικός αριθμός		<b>3 601 GD5 0..</b>	<b>3 601 GD5 2..</b>
Ονομαστική απορροφούμενη ισχύς	W	2.000	2.000
Αποδιδόμενη ισχύς	W	1.400	1.400
Ονομαστικός αριθμός στροφών χωρίς φορτίο <sup>A)</sup>	min <sup>-1</sup>	10.500	9.700
Περιοχή ρύθμισης αριθμού στροφών	min <sup>-1</sup>	2.800–10.500	2.400–9.700
Μέγ. διάμετρος δίσκου λείανσης/διάμετρος λαστιχένιου δίσκου λείανσης	mm	125	125
Σπείρωμα άξονα λείανσης		M 14	M 14
Μέγ. μήκος σπειρώματος του άξονα λείανσης	mm	21	21
Προεπιλογή αριθμού στροφών		●	●
Ηλεκτρονική σταθεροποίηση		●	●
Προστασία υπερφόρτισης		●	●
Προστασία από αθέλητη επανεκκίνηση		●	●
Ομαλή εκκίνηση		●	●
Απενεργοποίηση ανάδρασης		●	●
Φρένο αδρανείας		●	●
Απενεργοποίηση πρόσκρουσης		●	●
Ένδειξη κατάστασης (LED)		●	●
Βάρος <sup>B)</sup>	kg	2,5	2,5
Κατηγορία προστασίας		□ / II	□ / II

A) Ονομαστικός αριθμός στροφών χωρίς φορτίο σύμφωνα με το πρότυπο EN IEC 62841-2-3 για την επιλογή κατάλληλων εξαρτημάτων. Ο πραγματικός ονομαστικός αριθμός στροφών δεν επιτρέπεται να ξεπεράσει τον ονομαστικό αριθμό στροφών χωρίς φορτίο και είναι γι' αυτό χαμηλότερος.

B) Με κάλυμμα προστασίας (10), πρόσθετη λαβή (8), φλάντζα υποδοχής (33) και παζιμάδι σύσφιξης (19), χωρίς καλώδιο σύνδεσης στο ηλεκτρικό δίκτυο

Τα στοιχεία ισχύουν για μια ονομαστική τάση [U] 230 V. Σε περίπτωση που υπάρχουν αποκλίσεις τάσεις και στις ειδικές για κάθε χώρα εκδόσεις αυτά τα στοιχεία μπορεί να διαφέρουν.

Οι τιμές μπορεί να διαφέρουν ανάλογα με το προϊόν και υπόκεινται σε συνθήκες εφαρμογής καθώς και περιβάλλοντος. Περισσότερες πληροφορίες κάτω από [www.bosch-professional.com/wac](http://www.bosch-professional.com/wac).

**Πληροφορίες για θόρυβο και δονήσεις**

Τιμές εκπομπής θορύβου υπολογισμένες κατά **EN IEC 62841-2-3**.

Η σταθμισμένη Α ηχητική στάθμη του ηλεκτρικού εργαλείου ανέρχεται τυπικά στις ακόλουθες τιμές: Στάθμη ηχητικής πίεσης **90 dB(A)**, στάθμη ηχητικής ισχύος **98 dB(A)**. Ανασφάλεια  $K = 3$  dB.

**Φοράτε προστασία ακοής!**

Τιμές κραδασμών  $a_h$  (συνεχείς κραδασμοί),  $p_f$  (επανελημμένοι κρουστικοί κραδασμοί) και ανασφάλεια  $K$  υπολογισμένες κατά **EN IEC 62841-2-3**:

Λείανση εξωτερικής επιφάνειας (Ξεχόνδρισμα) και κοπή:

$a_{h, AG/CO} = 5,5 \text{ m/s}^2$  ( $K = 1,5 \text{ m/s}^2$ ),

$p_{f, AG/CO} = 290 \text{ m/s}^2$  ( $K = 7 \text{ m/s}^2$ )

Κοπή:  $a_{h, CO} = 6 \text{ m/s}^2$  ( $K = 1,5 \text{ m/s}^2$ ),

$p_{f, CO} = 297 \text{ m/s}^2$  ( $K = 1 \text{ m/s}^2$ )

Λείανση με φύλλο λείανσης:

$a_{h, DS} = 5,5 \text{ m/s}^2$  ( $K = 1,5 \text{ m/s}^2$ ),

$p_{f, DS} = 225 \text{ m/s}^2$  ( $K = 9 \text{ m/s}^2$ )

Η λείανση λεπτών λαμαρινών ή άλλων ελαφρά δονούμενων υλικών με μεγάλη επιφάνεια, μπορεί να οδηγήσει σε μια μέχρι και 15 dB αυξημένη τιμή εκπομπής θορύβου. Με κατάλληλα βαριά στρώματα απόσβεσης μπορεί να μειωθεί η αυξημένη εκπομπή θορύβου. Μια αυξημένη εκπομπή θορύβου πρέπει να ληφθεί υπόψη τόσο κατά την αξιολόγηση των κινδύνων της ισχύος του θορύβου όσο επίσης και κατά την επιλογή μιας κατάλληλης προστασίας ακοής.

Η στάθμη κραδασμών και η τιμή εκπομπής θορύβου που αναφέρονται ο' αυτές τις οδηγίες έχουν μετρηθεί σύμφωνα με μια τυποποιημένη μέθοδο μέτρησης και μπορούν να χρησιμοποιηθούν στη σύγκριση των διαφόρων ηλεκτρικών εργαλείων. Είναι επίσης κατάλληλες για μια προσωρινή εκτίμηση της εκπομπής κραδασμών και θορύβου.

Η αναφερόμενη στάθμη κραδασμών και τιμή εκπομπής θορύβου αντιπροσωπεύουν τις βασικές χρήσεις του ηλεκτρικού εργαλείου. Σε περίπτωση όμως που το ηλεκτρικό εργαλείο χρησιμοποιηθεί διαφορετικά με μη προτεινόμενα εξαρτήματα ή χω-

ρίς επαρκή συντήρηση, τότε η στάθμη κραδασμών και η τιμή εκπομπής θορύβου αποκλίνουν. Αυτό μπορεί να αυξήσει σημαντικά την εκπομπή κραδασμών και θορύβου κατά τη συνολική διάρκεια του χρόνου εργασίας.

Για την ακριβή εκτίμηση των εκπομπών κραδασμών και θορύβου θα πρέπει να λαμβάνονται επίσης υπόψη και οι χρόνοι κατά τη διάρκεια των οποίων το εργαλείο είναι απενεργοποιημένο ή λειτουργεί, χωρίς όμως στην πραγματικότητα να χρησιμοποιείται. Αυτό μπορεί να μειώσει σημαντικά τις εκπομπές κραδασμών και θορύβου κατά τη συνολική διάρκεια του χρόνου εργασίας.

Γι' αυτό, πριν αρχίσουν οι επιπτώσεις των κραδασμών, πρέπει να καθορίζετε συμπληρωματικά μέτρα ασφαλείας για την προστασία του χειριστή όπως: Συντήρηση του ηλεκτρικού εργαλείου και των εξαρτημάτων που χρησιμοποιείτε, διατήρηση ζεστών των χεριών, οργάνωση της εκτέλεσης των διάφορων εργασιών.

### Προστασία από αθέλητη επανεκκίνηση



Η προστασία από αθέλητη επανεκκίνηση εμποδίζει την ανεξέλεγκτη εκκίνηση του ηλεκτρικού εργαλείου μετά από μια διακοπή του ηλεκτρικού ρεύματος.

Για την **επαναλειτουργία** θέστε τον διακόπτη On/Off **(3)** στην απενεργοποιημένη θέση και ενεργοποιήστε το ηλεκτρικό εργαλείο εκ νέου.

### Ομαλή εκκίνηση

Η ηλεκτρονική ομαλή εκκίνηση περιορίζει τη ροπή στρέψης κατά την ενεργοποίηση και καθιστά δυνατή μια εκκίνηση χωρίς τράνταγμα του ηλεκτρικού εργαλείου.

**Υπόδειξη:** Σε περίπτωση που το ηλεκτρικό εργαλείο αμέσως μετά την ενεργοποίηση λειτουργεί με τον πλήρη αριθμό στροφών, τότε η ομαλή εκκίνηση και η προστασία από αθέλητη επανεκκίνηση δε λειτουργεί. Το ηλεκτρικό εργαλείο πρέπει να σταλεί αμέσως στην υπηρεσία τεχνικής εξυπηρέτησης πελατών, για τις διευθύνσεις βλέπε στην ενότητα «Εξυπηρέτηση πελατών και συμβουλές εφαρμογής».

### Ένδειξη κατάστασης (LED)

Ο ακόλουθος πίνακας περιγράφει τις ενδείξεις κατάστασης του LED **(4)** στο ηλεκτρικό εργαλείο.

Ένδειξη κατάσταση (LED) (4)	Σημασία/Αιτία	Λύση
Πράσινη	Κατάσταση Εντάξει	-
Κόκκινη αναβοσβήνουσα	Το ηλεκτρικό εργαλείο είναι υπερθερμασμένο και απενεργοποιείται.	Αφήστε το ηλεκτρικό εργαλείο να κρυώσει. Όταν η ένδειξη κατάστασης (LED) ανάβει πράσινη το ηλεκτρικό εργαλείο μπορεί να ενεργοποιηθεί ξανά.
Κόκκινη φωτεινή	Η απενεργοποίηση ανάδρασης ή η προστασία από αθέλητη επανεκκίνηση ή η προστασία έναντι υπερφόρτωσης έχει ενεργοποιηθεί, το ηλεκτρικό εργαλείο απενεργοποιείται.	Απενεργοποιήστε και ενεργοποιήστε ξανά το ηλεκτρικό εργαλείο.

### Ηλεκτρονική σταθεροποίηση

Η ηλεκτρονική σταθεροποίηση διατηρεί τον αριθμό στροφών σχεδόν σταθερό και χωρίς και με φορτίο και εξασφαλίζει την ομοιόμορφη απόδοση εργασίας.

### Προστασία υπερφόρτισης

Σε περίπτωση υπερφόρτωσης ακινητοποιείται ο κινητήρας. Αφήστε το ηλεκτρικό εργαλείο να λειτουργήσει περίπου 5–10 δευτερόλεπτα χωρίς φορτίο και με τον μέγιστο αριθμό στροφών, για να κρυώσει.

### Προστασία από κλότσημα



Σε περίπτωση ξαφνικής ανάδρασης του ηλεκτρικού εργαλείου, π.χ. μπλοκάρισμα στο σημείο κοπής, διακόπεται ηλεκτρονικά η παροχή ρεύματος στον κινητήρα.

Για την **επαναλειτουργία** θέστε τον διακόπτη On/Off **(3)** στην απενεργοποιημένη θέση και ενεργοποιήστε το ηλεκτρικό εργαλείο εκ νέου.

### Απενεργοποίηση πρόσκρουσης



Το ενσωματωμένο σύστημα απενεργοποίησης πρόσκρουσης απενεργοποιεί το ηλεκτρικό εργαλείο, αμέσως μετά την πτώση και το χτύπημα στο δάπεδο. Για την **επαναλειτουργία** θέστε τον διακόπτη On/Off **(3)** στην απενεργοποιημένη

θέση και ενεργοποιήστε το ηλεκτρικό εργαλείο εκ νέου.

### Φρένο αδρανείας



Το ηλεκτρικό εργαλείο διαθέτει ένα ηλεκτρονικό φρένο αδρανείας. Σε περίπτωση απενεργοποίησης του ηλεκτρικού εργαλείου ή σε περίπτωση διακοπής της παροχής ρεύματος το εξάρτημα λείανσης ακινητοποιείται μέσα σε λίγα δευτε-

ρόλεπτα.

### Καταγραφή δεδομένων



Η καταγραφή των δεδομένων είναι σε αυτό το ηλεκτρικό εργαλείο ενεργοποιημένη.

## Προεπιλογή αριθμού στροφών

Με τον τροχίσκο ρύθμισης της προεπιλογής του αριθμού στροφών (5) μπορείτε να προεπιλέξετε τον απαιτούμενο αριθμό στροφών επίσης και κατά τη διάρκεια της λειτουργίας. Τα στοιχεία στον πίνακα που ακολουθεί αποτελούν μόνο προτεινόμενες τιμές.

Επεξεργαζόμενο υλικό	Χρήση	Εξάρτημα	Θέση τροχίσκου ρύθμισης
Μέταλλο	Αφαίρεση μωγιαίς	Φύλλο λείανσης	2–3
Μέταλλο	Βούρτσισμα, ξεσκούρισμα	Ποτηροειδής βούρτσα, φύλλο λείανσης	3
Ανοξείδωτος χάλυβας	Λείανση	Δίσκος λείανσης/δίσκος ινών υάλου	4–6
Μέταλλο	Ξεχόνδρισμα	Δίσκος λείανσης	6
Μέταλλο	Κοπή	Δίσκος κοπής	6
Πέτρα	Κοπή	Διαμαντόδίσκος κοπής	6

► Ο ονομαστικός αριθμός στροφών πρέπει να είναι μικρότερος ή ίσος με τον μέγιστο αριθμό στροφών που

αναγράφεται στο ηλεκτρικό εργαλείο σας. Τα εξαρτήματα που κινούνται γρηγορότερα από τον ονομαστικό αριθμό στροφών τους μπορεί να σπάσουν και να εκτιναχθούν.

Βαθμίδα προεπιλογής του αριθμού στροφών	GWS 20-125 SB [min <sup>-1</sup> ]	GWS 20-125 TSB [min <sup>-1</sup> ]
1	2.800	2.400
2	4.300	3.800
3	5.800	5.300
4	7.400	6.700
5	8.900	8.200
6	10.500	9.700

Οι αναφερόμενες τιμές των βαθμίδων του αριθμού των στροφών είναι ενδεικτικές τιμές.

## Συναρμολόγηση

### Συναρμολόγηση της διάταξης προστασίας

► Βγάψτε το φικς από την πρίζα πριν από οποιαδήποτε εργασία στο ηλεκτρικό εργαλείο.

**Υπόδειξη:** Μετά από τυχόν θραύση του δίσκου λείανσης κατά τη διάρκεια της εργασίας ή σε περίπτωση ζημιάς των διατάξεων υποδοχής στον προφυλακτήρα/στο ηλεκτρικό εργαλείο, πρέπει το ηλεκτρικό εργαλείο να σταλεί αμέσως στην υπηρεσία τεχνικής εξυπηρέτησης πελατών. Για τις σχετικές διευθύνσεις βλέπε στην ενότητα «Εξυπηρέτηση πελατών και συμβουλές εφαρμογής».

#### Προφυλακτήρας για λείανση (βλέπε εικόνα H)

Τοποθετήστε τον προφυλακτήρα (10) στην υποδοχή στο ηλεκτρικό εργαλείο, μέχρι τα έκκεντρα κωδικοποίησης του προφυλακτήρα να ταυτίζονται με την υποδοχή. Πατήστε και κρατήστε πατημένο τον μοχλό ασφαλίσιας (1).

Πιέστε τον προφυλακτήρα (10) πάνω στο λαϊμό του άξονα, μέχρι να καθίσει το περιλαίμιο του προφυλακτήρα στη φλάντζα του ηλεκτρικού εργαλείου και γυρίστε τον προφυλακτήρα, μέχρι να ασφαλίσει με τον χαρακτηριστικό ήχο.

Προσαρμόστε τη θέση του προφυλακτήρα (10) στις απαιτή-

σεις της εργασίας. Πιέστε γι' αυτό τον μοχλό ασφαλίσιας (1) προς τα επάνω και γυρίστε τον προφυλακτήρα (10) στην επιθυμητή θέση.

- Ρυθμίστε τον προφυλακτήρα (10) πάντοτε έτσι, ώστε δύο έκκεντρα του μοχλού ασφαλίσιας (1) να προσαρμόζονται στα αντίστοιχα ανοίγματα του προφυλακτήρα (10).
- Ρυθμίστε τον προφυλακτήρα (10) έτσι, ώστε να εμποδίζεται ο σπινθηρισμός στην κατεύθυνση του χειριστή.
- Στη φορά περιστροφής του εξαρτήματος επιτρέπεται να μπορεί να γυρίζει ο προφυλακτήρας (10) μόνο με το πάτημα του μοχλού ασφαλίσιας (1) ! Διαφορετικά δεν επιτρέπεται σε καμιά περίπτωση να χρησιμοποιήσετε περαιτέρω το ηλεκτρικό εργαλείο, αλλά πρέπει να παραδοθεί στην υπηρεσία εξυπηρέτησης πελατών για σέρβις.

**Υπόδειξη:** Τα έκκεντρα κωδικοποίησης στον προφυλακτήρα (10) εξασφαλίζουν, ότι μπορεί να συναρμολογηθεί μόνο ένας κατάλληλος για το εκάστοτε ηλεκτρικό εργαλείο προφυλακτήρας.

## Κάλυμμα αναρρόφησης για λείανση

Για τη λείανση χωρίς σκόνη χρωμάτων, βερνικιών και συνθετικών υλικών σε συνδυασμό με ποτηροειδείς δίσκους σκληρομετάλλου (13) μπορείτε να χρησιμοποιήσετε τον προφυλακτήρα αναρρόφησης (9). Ο προφυλακτήρας αναρρόφησης (9) δεν είναι κατάλληλος για την επεξεργασία μετάλλου.

Στον προφυλακτήρα αναρρόφησης (9) μπορεί να συνδεθεί ένας κατάλληλος απορροφητήρας σκόνης της Bosch. Τοποθετήστε για αυτό τον εύκαμπο σωλήνα αναρρόφησης με προσαρμογέα αναρρόφησης στο προβλεπόμενο στόμιο υποδοχής του προφυλακτήρα με αναρρόφησης.

## Προφυλακτήρας για κοπή

► Χρησιμοποιείτε για κοπή πάντοτε τον προφυλακτήρα για κοπή (11) ή τον προφυλακτήρα για λείανση (10) μαζί με το κάλυμμα για κοπή (12).

► Κατά την κοπή σε πέτρα φροντίζετε για μια επαρκή αναρρόφηση της σκόνης.

Ο προφυλακτήρας για κοπή (11) συναρμολογείται όπως και ο προφυλακτήρας για λείανση (10).

## Κάλυμμα για κοπή από μέταλλο

Συναρμολογήστε το κάλυμμα για κοπή (12) από μέταλλο στον προφυλακτήρα για λείανση (10) (βλέπε εικόνα A): Στρέψτε τον βραχίονα στήριξης προς τα πίσω (1). Τοποθετήστε το κάλυμμα (12) πάνω στον προφυλακτήρα για λείανση (10) (2). Πιέστε τον βραχίονα στήριξης γερά πάνω στον προφυλακτήρα (10) (3).

Για την αποσυρμολόγηση (βλέπε εικόνα B) πατήστε το κουμπί στον βραχίονα στήριξης (1) και στρέψτε τον προς τα πίσω (2). Αφαιρέστε το κάλυμμα (12) από τον προφυλακτήρα (10) (3).

## Κάλυμμα για κοπή από συνθετικό υλικό

Τοποθετήστε το κάλυμμα για κοπή (12) από συνθετικό υλικό πάνω στον προφυλακτήρα για λείανση (10) (βλέπε εικόνα C). Το κάλυμμα (12) ασφαρίζει με τον χαρακτηριστικό ήχο και ορατά στον προφυλακτήρα (10).

Για την αποσυρμολόγηση (βλέπε εικόνα D) απασφαλίστε το κάλυμμα (12) στον προφυλακτήρα (10) (1) αριστερά, ή δεξιά και αφαιρέστε το κάλυμμα (2).

## Προφυλακτήρας με αναρρόφηση για κοπή με πέλαμα οδήγησης

Ο προφυλακτήρας με αναρρόφηση για κοπή με πέλαμα οδήγησης (32) συναρμολογείται όπως ο προφυλακτήρας για λείανση.

Με τη στερέωση της πρόσθετης λαβής (7)/(8) μέσω του βραχίονα στον προφυλακτήρα με αναρρόφηση στο περίβλημα του κιβωτίου μετάδοσης συνδέεται το ηλεκτρικό εργαλείο σταθερά με τον προφυλακτήρα με αναρρόφηση. Στον προφυλακτήρα με αναρρόφηση με πέλαμα οδήγησης (32) μπορεί να συνδεθεί ένας κατάλληλος απορροφητήρας σκόνης της Bosch. Τοποθετήστε για αυτό τον εύκαμπο σωλήνα αναρρόφησης με προσαρμογέα αναρρόφησης στο προβλεπόμενο στόμιο υποδοχής του προφυλακτήρα με αναρρόφησης.

**Υπόδειξη:** Η τριβή, που δημιουργείται από τη σκόνη στον εύκαμπο σωλήνα αναρρόφησης και στα εξαρτήματα κατά τη διάρκεια της αναρρόφησης, προκαλεί ένα ηλεκτροστατικό

φορτίο, το οποίο ο χρήστης μπορεί να αντιληφθεί υπό τη μορφή στατικής εκφόρτισης (ανάλογα με τις συνθήκες περιβάλλοντος και τη φυσιολογική του κατάσταση). Η Bosch συνιστά γενικά τη χρήση ενός αντιστατικού εύκαμπτου σωλήνα αναρρόφησης (εξάρτημα) για την αναρρόφηση λεπτής σκόνης και στεγνών υλικών.

## Προστασία χεριών

► **Συναρμολογήστε για εργασίες με τον λαστιχένιο δίσκο λείανσης (25) ή με την ποτηροειδή βούρτσα/κωνική βούρτσα/διαμαντοκρόνα πάντοτε την προστασία χεριών (24).**

Στερεώστε την προστασία χεριών (24) με την πρόσθετη λαβή (7)/(8).

**Στάνταρ πρόσθετη λαβή/αντικραδασμική πρόσθετη λαβή** Βιδώστε την πρόσθετη λαβή (7)/(8) ανάλογα με τον τρόπο εργασίας δεξιά ή αριστερά στην κεφαλή του μειωτήρα.

► **Χρησιμοποιείτε το ηλεκτρικό εργαλείο σας μόνο με την πρόσθετη λαβή (7)/(8).**

► **Μη χρησιμοποιείτε περαιτέρω το ηλεκτρικό εργαλείο, όταν η πρόσθετη λαβή (7)/(8) είναι χαλασμένη. Μη πραγματοποιείτε μετατροπές στην πρόσθετη λαβή (7)/(8).**



Η αντικραδασμική πρόσθετη λαβή (8) καθιστά δυνατή μια ευχάριστη και ασφαλή εργασία με ελάχιστους κραδασμούς.

## Συναρμολόγηση των εξαρτημάτων λείανσης

► **Βγάξτε το φως από την πρίζα πριν από οποιαδήποτε εργασία στο ηλεκτρικό εργαλείο.**

► **Μην πιάσετε τους δίσκους λείανσης και κοπής, προτού να κρυσώσουν.** Οι δίσκοι κατά την εργασία θερμαίνονται πάρα πολύ.

**Υπόδειξη:** Βεβαιωθείτε, ότι η συμπαραδιδόμενη φλάντζα σύσφιξης (33) είναι σωστά συναρμολογημένη σύμφωνα με την εικόνα G.

Προσέξτε, ώστε ο τοποθετημένος στεγανοποιητικός δακτύλιος (34) να μην έχει ζημιά και να είναι σωστά τοποθετημένος σύμφωνα με την εικόνα G. Αντικαταστήστε έναν χαλασμένο στεγανοποιητικό δακτύλιο (34).

**Υπόδειξη:** Συνιστάται η χρήση του παξιμαδιού ταχυσύσφιξης (20). Σε περίπτωση χρήσης του παξιμαδιού σύσφιξης (19) πρέπει να υπολογίζετε με αυξημένη απαίτηση δύναμης κατά το λύσιμο του παξιμαδιού σύσφιξης.

Καθαρίστε τον άξονα λείανσης (23) και όλα τα προς συναρμολόγηση μέρη.

Για το σφίξιμο και το λύσιμο των εξαρτημάτων λείανσης πιέστε το πλήκτρο ακινητοποίησης του άξονα (2), για την ακινητοποίηση του άξονα λείανσης.

► **Πατήστε το πλήκτρο ακινητοποίησης του άξονα μόνο σε περίπτωση ακινητοποιημένου άξονα λείανσης.** Διαφορετικά μπορεί να υποστεί ζημιά το ηλεκτρικό εργαλείο.

## Δίσκος λείανσης / δίσκος κοπής

Προσέξτε τις διαστάσεις των εξαρτημάτων λείανσης. Η διάμετρος της οπής πρέπει να ταιριάζει με τη φλάντζα υποδοχής. Μη χρησιμοποιείτε προσαρμογείς ή συστολές.

Σε περίπτωση χρήσης διαμαντόδισκων κοπής προσέξτε, να ταυτίζεται το βέλος φοράς περιστροφής πάνω στον διαμαντόδισκο κοπής με τη φορά περιστροφής του ηλεκτρικού εργαλείου (βλέπε βέλος φοράς περιστροφής πάνω στην κεφαλή του μειωτήρα).

Η σειρά συναρμολόγησης φαίνεται στη σελίδα γραφικών.

Για τη στερέωση του δίσκου λείανσης/κοπής βιδώστε το παξιμάδι σύσφιξης (19) και σφίξτε το με το γαντζόκλειδο.

► **Μετά τη συναρμολόγηση του λειαντικού εργαλείου και πριν να θέσετε το ηλεκτρικό εργαλείο σε λειτουργία να βεβαιώσετε ότι το λειαντικό εργαλείο είναι συναρμολογημένο σωστά και μπορεί να περιστρέφεται ελεύθερα. Να βεβαιώνετε επίσης ότι το λειαντικό εργαλείο δεν αγγίζει τον προφυλακτήρα ή άλλα εξαρτήματα.**

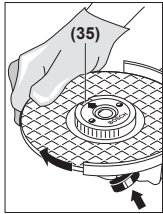
## Παξιμάδι ταχυσύσφιξης SDS-clic

Για την απλή αλλαγή των εξαρτημάτων λείανσης χωρίς τη χρήση άλλων εργαλείων μπορείτε αντί του παξιμαδιού σύσφιξης (19) να χρησιμοποιήσετε το παξιμάδι ταχυσύσφιξης (20).

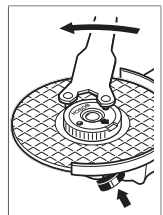
► **Το παξιμάδι ταχυσύσφιξης (20) επιτρέπεται να χρησιμοποιηθεί μόνο για τους δίσκους κοπής.**

Χρησιμοποιείτε μόνο ένα άψογο, χωρίς ζημιά παξιμάδι ταχυσύσφιξης (20).

Κατά το βίδωμα προσέξτε, ώστε η πλευρά με την επιγραφή του παξιμαδιού ταχυσύσφιξης (20) να μη δείχνει προς τον δίσκο λείανσης, το δε βέλος πρέπει να δείχνει προς το μαρκαρισμένο δείκτη (35).



Πατήστε το πλήκτρο ακινητοποίησης του άξονα (2), για την ακινητοποίηση του άξονα λείανσης. Για να σφίξετε σταθερά το παξιμάδι ταχυσύσφιξης, γυρίστε τον δίσκο λείανσης δυνατά προς τη φορά των δεικτών του ρολογιού.



Ένα σωστά στερεωμένο, καλό παξιμάδι ταχυσύσφιξης μπορείτε να το λύσετε με το χέρι, περιστρέφοντας το ρικνωτό δακτύλιο ενάντια στη φορά των δεικτών του ρολογιού. **Μη λύσετε ποτέ ένα μαγκωμένο παξιμάδι ταχυσύσφιξης με μια ταμπάκι, αλλά χρησιμοποιείτε το γαντζόκλειδο.** Τοποθετήστε το γαντζόκλειδο, όπως φαίνεται στην εικόνα.

## Επιτρεπτά εξαρτήματα λείανσης

Μπορείτε να χρησιμοποιήσετε όλα τα αναφερόμενα σε αυτές τις οδηγίες λειτουργίας εξαρτήματα λείανσης.

Ο επιτρεπτός αριθμός στροφών [min<sup>-1</sup>] ή αντίστοιχα η περιμετρική ταχύτητα [m/s] των χρησιμοποιούμενων εξαρτημάτων

λείανσης πρέπει να ανταποκρίνεται το λιγότερο στα στοιχεία του πιο κάτω πίνακα.

Γι' αυτό προσέξτε τον επιτρεπτό **αριθμό στροφών ή περιμετρική ταχύτητα** που αναφέρεται πάνω στην ετικέτα του εξαρτήματος λείανσης.

	μέγ. [mm]	[mm]	[°]			
	D	b	s	d	a	[min <sup>-1</sup> ] [m/s]
	125	7,2	-	22,2	-	10.500 80
	125	4,2	-	22,2	-	10.500 80
	125	-	-	-	-	10.500 80
	75	30	-	M 14	-	10.500 80
	125	24	-	M 14	-	10.500 80
	125	19	-	22,2	-	10.500 80
	125	-	-	M 14	-	10.500 80
	83	-	-	M 14	-	10.500 80
	125	6	10	22,2	> 0	10.500 80

## Περιστροφή της κεφαλής του μειωτήρα (βλέπε εικόνα E)

► **Βγάξτε το φιν από την πρίζα πριν από οποιαδήποτε εργασία στο ηλεκτρικό εργαλείο.**

Μπορείτε να περιστρέψετε την κεφαλή του μειωτήρα σε βήματα των 90°. Έτσι ο διακόπτης On/Off μπορεί να τεθεί, για ιδιαίτερες περιπτώσεις εργασίας, σε μια ευνοϊκή θέση χειρισμού, π.χ. για αριστερόχειρες.

Ξεβιδώστε εντελώς τις 4 βίδες (1). Στρέψτε την κεφαλή του μειωτήρα προσεκτικά **και χωρίς να την αφαιρέσετε από το περιβλήμα** στη νέα θέση (2). Σφίξτε ξανά τις 4 βίδες (3).

## Μείωση της σκόνης

Αποφεύγετε την εργασία χωρίς μέτρα μείωσης της σκόνης. Ανάλογα με τον σκοπό χρήσης, μπορεί το ηλεκτρικό εργαλείο να συνδυαστεί με εξαρτήματα που μειώνουν τη σκόνη μαζί με έναν απορροφητήρα. (βλέπε «Προφυλακτήρας με αναρρόφηση για λείανση», Σελίδα 16), (βλέπε «Προφυλακτήρας με αναρρόφηση για κοπή με πέλαμα οδήγησης», Σελίδα 16). Χρησιμοποιείτε βασικά μια κατάλληλη προστασία αναπνοής. Προσέχετε τις διατάξεις που ισχύουν στη χώρα σας για τα επεξεργαζόμενα υλικά.

- ▶ **Αποφεύγετε τη δημιουργία συσώρευσης σκόνης στο χώρο που εργάζεστε.** Οι σκόνες αναφλέγονται εύκολα.

#### Απαιτήσεις για τον απορροφητήρα

Συνιστώμενη ονομαστική διάμετρος εύκαμπτου σωλήνα	mm	<b>35</b>
Απαραίτητη υποπίεση <sup>A)</sup>	mbar hPa	<b>≥ 230</b> <b>≥ 230</b>
Απαραίτητη παροχή <sup>A)</sup>	l/s m <sup>3</sup> /h	<b>≥ 36</b> <b>≥ 129,6</b>
Συνιστώμενη αποτελεσματικότητα φίλτρου		Κατηγορία σκόνης M <sup>B)</sup>

A) Τιμή ισχύος στη σύνδεση στον απορροφητήρα του ηλεκτρικού εργαλείου

B) Κατά IEC/EN 60335-2-69

Προσέξτε τις οδηγίες για τον απορροφητήρα. Διακόψτε την εργασία σε περίπτωση μειωμένης ισχύος αναρρόφησης και αποκαταστήστε την αιτία.

### Αποσυναρμολόγηση του φίλτρου σκόνης (βλέπε εικόνα F)

Αποσυναρμολογήστε ένα χρησιμοποιημένο φίλτρο σκόνης (6) εντελώς με τη βίδα σύμφωνα με την εικόνα F. Συναρμολογήστε το καθαρό φίλτρο σκόνης ή ένα νέο φίλτρο σκόνης (6).

Κατά τη συναρμολόγηση του φίλτρου σκόνης (6) χρησιμοποιείτε μόνο τη γνήσια βίδα, για να αποφύγετε μια ζημία στο ηλεκτρονικό σύστημα.

## Λειτουργία

- ▶ **Μη φορτώνετε πάρα πολύ το ηλεκτρικό εργαλείο, ώστε να ακινητοποιείται.**
- ▶ **Βγάξτε το φικ από την πρίζα πριν από οποιαδήποτε εργασία στο ηλεκτρικό εργαλείο.**
- ▶ **Προσοχή κατά τη χάραξη εγκοπών σε φέροντας τοίχους, βλέπε στην ενότητα «Υποδείξεις για τη στατική».**
- ▶ **Σφίξτε το επεξεργαζόμενο κομμάτι, εφόσον δε στηρίζεται σταθερά με το δικό του βάρος.**
- ▶ **Μετά από μεγάλη καταπόνηση αφήστε το ηλεκτρικό εργαλείο ακόμη μερικά λεπτά να συνεχίσει τη λειτουργία χωρίς φορτίο, για την ψύξη του εξαρτήματος.**
- ▶ **Μην χρησιμοποιήσετε το ηλεκτρικό εργαλείο σε συνδυασμό με μια βάση κοπής.**
- ▶ **Μην πάστετε τους δίσκους λείανσης και κοπής, προτού να κρυώσουν.** Οι δίσκοι κατά την εργασία θερμαίνονται πάρα πολύ.

### Υποδείξεις εργασίας

#### Ξεχόνδρισμα

- ▶ **Χρησιμοποιείτε κατά το ξεχόνδρισμα με δεμένα υλικά λείανσης πάντοτε τον προφυλακτήρα για λείανση (10).**
- ▶ **Μη χρησιμοποιήσετε ποτέ δίσκους κοπής για ξεχόνδρισμα.**
- ▶ **Κατά το ξεχόνδρισμα μπορεί ο προφυλακτήρας για κοπή (11) ή ο προφυλακτήρας για λείανση (10) με συ-**

### ναρμολογημένο κάλυμμα για κοπή (12) να χτυπήσει στο επεξεργαζόμενο κομμάτι και να οδηγήσει σε απώλεια του ελέγχου.

Με μια γωνία κλίσης 30° έως 40° έχετε κατά το ξεχόνδρισμα το καλύτερο αποτέλεσμα εργασίας. Κινείτε το ηλεκτρικό εργαλείο με μέτρια πίεση πέρα-δώθε. Έτσι το επεξεργαζόμενο κομμάτι δε θερμαίνεται πολύ, δεν αλλάζει χρώμα και δε δημιουργούνται αυλάκια.

- ▶ Κατά τη χρήση δεμένων δίσκων, που είναι εγκεκριμένοι τόσο για κοπή όσο επίσης και για λείανση, πρέπει να χρησιμοποιηθεί ο προφυλακτήρας για κοπή (11) ή ο προφυλακτήρας για λείανση (10) με συναρμολογημένο κάλυμμα για κοπή (12).

### Λείανση εξωτερικής επιφάνειας με δίσκο λείανσης με φυλλαράκια

- ▶ **Χρησιμοποιείτε κατά τη λείανση με τον δίσκο λείανσης με φυλλαράκια πάντοτε τον προφυλακτήρα για λείανση (10).**

Με τον δίσκο λείανσης με φυλλαράκια (εξάρτημα ) μπορείτε να επεξεργαστείτε επίσης κυρτές επιφάνειες και προφίλ. Οι δίσκοι λείανσης με φυλλαράκια έχουν μια σημαντικά μεγαλύτερη διάρκεια ζωής, μικρότερη στάθμη θορύβου και χαμηλότερη θερμοκρασία λείανσης από τους συνηθισμένους δίσκους λείανσης.

### Λείανση εξωτερικής επιφάνειας με ελαστικό δίσκο λείανσης

- ▶ **Για τις εργασίες με τον λαστιχένιο δίσκο λείανσης (25) συναρμολογείτε πάντοτε την προστασία χεριών (24).**

Η λείανση με ελαστικό δίσκο λείανσης μπορεί να πραγματοποιηθεί χωρίς προφυλακτήρα.

Η σειρά συναρμολόγησης φαίνεται στη σελίδα γραφικών.

Βιδώστε το στρογγυλό παξιμάδι (27) και σφίξτε το με το γαντζόκλειδο.

### Ποτηροειδής βούρτσα/δισκοειδής βούρτσα/κωνική βούρτσα

- ▶ **Χρησιμοποιείτε κατά το βούρτσισμα με δισκοειδείς βούρτσες πάντοτε τον προφυλακτήρα για λείανση (10). Το βούρτσισμα με ποτηροειδείς βούρτσες/κωνικές βούρτσες μπορεί να πραγματοποιηθεί χωρίς προφυλακτήρα.**
- ▶ **Συναρμολογήστε για εργασίες με την ποτηροειδή βούρτσα ή κωνική βούρτσα πάντοτε την προστασία χεριών (24).**
- ▶ **Τα σύρματα των δισκοειδών βουρτσών μπορεί να μπλεχτούν στον προφυλακτήρα και να σπάσουν, σε περίπτωση που ξεπεραστούν οι μέγιστες επιτρεπτές διαστάσεις των δισκοειδών βουρτσών.**

Η σειρά συναρμολόγησης φαίνεται στη σελίδα γραφικών.

Η ποτηροειδής βούρτσα/κωνική βούρτσα/δισκοειδής βούρτσα με σπείρωμα M14 πρέπει να μπορεί να βιδώνεται τόσο πάνω στον άξονα λείανσης, ώστε να ακουμπά σταθερά στη φλάντζα του άξονα λείανσης στην άκρη του σπειρώματος του άξονα λείανσης. Σφίξτε σταθερά την ποτηροειδή βούρτσα/κωνική βούρτσα/δισκοειδή βούρτσα με ένα γερμανικό κλειδί.

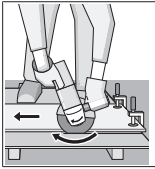
Για τη στερέωση της δισκοειδούς βούρτσας με διάμετρο 22,22 mm, βιδώστε πάνω το στρογγυλό παξιμάδι (27) και αφιζέτε το με το γαντζόκλειδο.

### Κοπή μετάλλου

- ▶ Χρησιμοποιείτε κατά την κοπή μετάλλου με δεμένους δίσκους κοπής ή με διαμαντόδίσκους κοπής πάντοτε τον προφυλακτήρα για κοπή (11) ή τον προφυλακτήρα για λείανση (10) με συναρμολογημένο κάλυμμα για κοπή (12).
- ▶ Σε περίπτωση χρήσης του προφυλακτήρα για λείανση (10) για εργασίες κοπής με δεμένους δίσκους κοπής, υπάρχει ένας αυξημένος κίνδυνος έκθεσης σε σπινθήρες και σωματίδια καθώς και θραύσματα δίσκου σε περίπτωση θραύσης δίσκου.

Στις εργασίες κοπής να εργάζεστε με μέτρια προώθηση, προσαρμοσμένη στο επεξεργαζόμενο υλικό. Μην πιέζετε, μη λοξεύετε ή μην ταλαντώνετε τον δίσκο κοπής.

Μη φρενάρτε τους επιβραδυνόμενους δίσκους κοπής, πιέζοντάς τους πλαγίως.



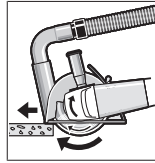
Το ηλεκτρικό εργαλείο πρέπει να οδηγείται πάντοτε με αντίθετη κίνηση. Διαφορετικά υπάρχει ο κίνδυνος, να ξεφύγει **ανεξέλεγκτα** από την κοπή. Κατά την κοπή προφίλ και σωλήνων ορθογωνικής διατομής αρχίστε καλύτερα στη μικρότερη διατομή.

### Κοπή πέτρας

- ▶ Χρησιμοποιείτε κατά την κοπή πέτρας με δεμένους δίσκους κοπής ή με διαμαντόδίσκους κοπής για πέτρα/μετόν πάντοτε τον προφυλακτήρα με αναρόφηση για κοπή με πέλαμα οδήγησης (32) ή τον προφυλακτήρα για κοπή (11) ή τον προφυλακτήρα για λείανση (10) με συναρμολογημένο κάλυμμα για κοπή (12).
- ▶ Κατά την κοπή σε πέτρα φροντίζετε για μια επαρκή αναρόφηση της σκόνης.
- ▶ Φοράτε μάσκα προστασίας από σκόνη.
- ▶ Το ηλεκτρικό εργαλείο επιτρέπεται να χρησιμοποιηθεί μόνο για εργασίες ξηρής κοπής/ξηρής λείανσης.
- ▶ Σε περίπτωση χρήσης του προφυλακτήρα για κοπή (11), του προφυλακτήρα για λείανση (10) ή του προφυλακτήρα για λείανση (10) με συναρμολογημένο κάλυμμα για κοπή (12) για εργασίες κοπής και λείανσης σε μετόν ή τοιχοποιία, υπάρχει μια αυξημένη επιβάρυνση σκόνης καθώς και ένας αυξημένος κίνδυνος απώλειας του ελέγχου του ηλεκτρικού εργαλείου, μπορεί να οδηγήσει σε ανάκρουση.

Για την κοπή πέτρας χρησιμοποιείτε καλύτερα ένα διαμαντόδισκο κοπής.

Σε περίπτωση χρήσης του προφυλακτήρα με αναρόφηση για κοπή με πέλαμα οδήγησης (32) πρέπει ο απορροφητήρας σκόνης να είναι εγκατεστημένος για την αναρόφηση σκόνης πέτρας. Η Bosch προσφέρει κατάλληλους απορροφητήρες σκόνης.



Ενεργοποιήστε το ηλεκτρικό εργαλείο και ακουμπήστε το με το μπροστινό μέρος του πέλαματος οδήγησης πάνω στο επεξεργαζόμενο κομμάτι. Σπρώξτε το ηλεκτρικό εργαλείο με μέτρια προώθηση, προσαρμοσμένη στο επεξεργαζόμενο υλικό.

Κατά την κοπή ιδιαίτερα σκληρών υλικών, π.χ. μετόν με υψηλή αναλογία χαλκίων, μπορεί να υπερθερμανθεί ο διαμαντόδισκος κοπής και έτσι να καταστραφεί. Ένα περιστρεφόμενο με τον διαμαντόδισκο κοπής στεφάνι σπινθήρων, είναι μια σαφής ένδειξη.

Σε αυτή την περίπτωση διακόψτε τη διαδικασία κοπής και αφήστε τον διαμαντόδισκο κοπής να λειτουργεί χωρίς φορτίο με τον υψηλότερο αριθμό στροφών για λίγο χρόνο, για να κρυώσει.

Μια αισθητή μείωση της προόδου της εργασίας και ένα περιστρεφόμενο στεφάνι σπινθήρων είναι ενδείξεις για στομαμένους διαμαντόδίσκους κοπής. Μπορείτε να τους επαναρτοχίσετε με σύντομες κοπές σε τραχύ υλικό, π.χ. ασβεστόλιθος.

### Κοπή άλλων υλικών

- ▶ Χρησιμοποιείτε κατά την κοπή υλικών όπως συνθετικά υλικά, στρωματοποιημένα υλικά κτλ. με δεμένους δίσκους κοπής ή δίσκους κοπής Carbide Multi Wheel πάντοτε τον προφυλακτήρα για κοπή (11) ή τον προφυλακτήρα για λείανση (10) με συναρμολογημένο κάλυμμα για κοπή (12). Με τη χρήση του προφυλακτήρα με αναρόφηση με πέλαμα οδήγησης (32) πετυχαίνετε μια καλύτερη αναρόφηση σκόνης.

### Εργασία με διαμαντοκορώνες

- ▶ Χρησιμοποιείτε μόνο διαμαντοκορώνες ξηρής εφαρμογής.
- ▶ Συναρμολογείτε για εργασίες με διαμαντοκορώνες πάντοτε την προστασία χειρών (24).

Μην τοποθετείτε τη διαμαντοκόρωνα παράλληλα πάνω στο επεξεργαζόμενο κομμάτι. Βυθίζετε το επεξεργαζόμενο κομμάτι λοξά και με κυκλικές κινήσεις. Έτσι πετυχαίνετε μια ιδανική ψύξη και μια μεγαλύτερη διάρκεια ζωής της διαμαντοκορώνας.

### Υποδείξεις για τη στατική

Οι σχισμές σε φέροντες τοίχους υπόκεινται σε ειδικό για κάθε χώρα κανονισμό. Αυτές οι προδιαγραφές πρέπει να τηρούνται οπωσδήποτε. Πριν την έναρξη της εργασίας συμβουλευτείτε τον υπεύθυνο στατικό, αρχιτέκτονα ή την αρμόδια διεύθυνση έργου.

### Θέση σε λειτουργία

Κατά τη λειτουργία του ηλεκτρικού εργαλείου σε κινητές πηγές ρεύματος (γεννήτριες), οι οποίες δε διαθέτουν αρκετές εφεδρείες ισχύος ή κατάλληλη ρύθμιση της τάσης με ενίσχυση του ρεύματος εκκίνησης, κατά την ενεργοποίηση μπορεί να παρουσιαστεί απώλεια ισχύος ή ασυνήθης συμπεριφορά.

Προσέξτε παρακαλώ την καταλληλότητα της γεννήτριας ρεύματος που χρησιμοποιείτε, ιδιαίτερα ως προς την τάση και τη συχνότητα του δικτύου.

- ▶ **Προσέξτε την τάση δικτύου!** Η τάση της πηγής ρεύματος πρέπει να ταυτίζεται με τα αντίστοιχα στοιχεία στην πινακίδα τύπου του ηλεκτρικού εργαλείου.

### Ενεργοποίηση/απενεργοποίηση

Για τη **θέση σε λειτουργία** του ηλεκτρικού εργαλείου σπρώξτε τον διακόπτη On/Off **(3)** προς τα εμπρός.

Για τη **σταθεροποίηση** του διακόπτη On/Off **(3)** πατήστε τον διακόπτη On/Off **(3)** εμπρός προς τα κάτω, μέχρι να ασφαλίσει.

Για την **απενεργοποίηση** του ηλεκτρικού εργαλείου αφήστε τον διακόπτη On/Off **(3)** ελεύθερο ή όταν ήταν κλειδωμένος, πατήστε σύντομα τον διακόπτη On/Off **(3)** και αφήστε τον μετά ελεύθερο.

- ▶ **Ελέγξτε τα εξαρτήματα λείανσης πριν τη χρήση. Το εξάρτημα λείανσης πρέπει να είναι άψογα συναρμολογημένο και να μπορεί να περιστρέφεται ελεύθερα. Πραγματοποιήστε μια δοκιμαστική λειτουργία το λιγότερο για 1 λεπτό χωρίς φορτίο. Μη χρησιμοποιείτε εξαρτήματα λείανσης που είναι χαλασμένα, παραμορφωμένα ή που εμφανίζουν κραδασμούς.** Τα χαλασμένα εξαρτήματα λείανσης μπορεί να σπάσουν και να προκαλέσουν τραυματισμούς.

## Συντήρηση και σέρβις

### Συντήρηση και καθαρισμός

- ▶ Βγάξτε το φις από την πρίζα πριν από οποιαδήποτε εργασία στο ηλεκτρικό εργαλείο.
- ▶ Διατηρείτε το ηλεκτρικό εργαλείο και τις σχισμές αερισμού πάντοτε σε καθαρή κατάσταση για να μπορείτε να εργάζεστε καλά και με ασφάλεια.
- ▶ Υπό ακραίες συνθήκες εργασίας χρησιμοποιείτε κατά το δυνατόν πάντοτε μια εγκατάσταση αναρρόφησης. Ξεφουσάτε τακτικά τις σχισμές αερισμού με πεπιεσμένο αέρα και συνδέστε έναν προστατευτικό διακόπτη διαρροής (PRCD). Κατά την κατεργασία μετάλλων μπορεί να κατακαθίσει αγωγίμη σκόνη στο εσωτερικού του ηλεκτρικού εργαλείου. Έτσι μπορεί να επηρεαστεί αρνητικά η προστατευτική μόνωση του ηλεκτρικού εργαλείου.

Να αποθηκεύετε και να μεταχειρίζεστε τα εξαρτήματα με επιμέλεια.

Μια τυχόν αναγκαία αντικατάσταση του ηλεκτρικού καλωδίου πρέπει να διεξαχθεί από τη **Bosch** ή από ένα εξουσιοδοτημένο κέντρο σέρβις για ηλεκτρικά εργαλεία της **Bosch**, για να αποφευχθεί έτσι κάθε κίνδυνος της ασφάλειας.

### Εξυπηρέτηση πελατών και συμβουλές εφαρμογής

#### Ελλάδα

Τηλ.: 210 5701258

Δώστε σε όλες τις ερωτήσεις και παραγγελίες ανταλλακτικών οπωσδήποτε το 10ψήφιο κωδικό αριθμό σύμφωνα με την πινακίδα τύπου του προϊόντος.

### Απόσυρση

Τα ηλεκτρικά εργαλεία, τα εξαρτήματα και οι συσκευασίες πρέπει να ανακυκλώνονται με τρόπο φιλικό προς το περιβάλλον.

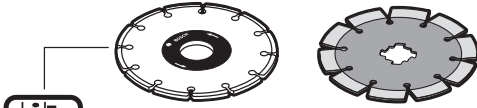


Μην ρίχνετε τα ηλεκτρικά εργαλεία στα απορρίμματα του σπιτιού σας!

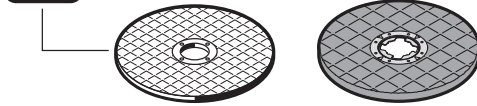
### Μόνο για χώρες της ΕΕ:

Τα ηλεκτρικά και ηλεκτρονικά εργαλεία, που δε χρησιμοποιούνται πλέον, πρέπει να συλλέγονται ξεχωριστά και να αποσύρονται με τρόπο φιλικό στο περιβάλλον. Χρησιμοποιείτε τα καθορισμένα συστήματα συλλογής. Η λανθασμένη απόσυρση μπορεί να είναι επιβλαβής για το περιβάλλον και την υγεία λόγω των επικίνδυνων ουσιών που ενδεχομένως περιέχει.

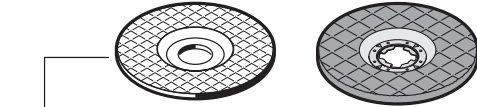
# XLOCK



best   
 expert   
 standard 



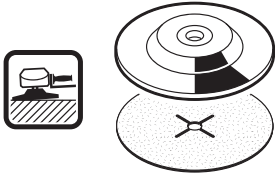
expert  **Inox**  
 expert  **Metal**



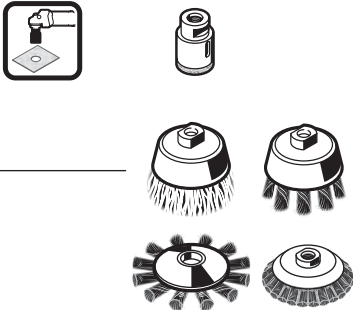
expert  **Stone**



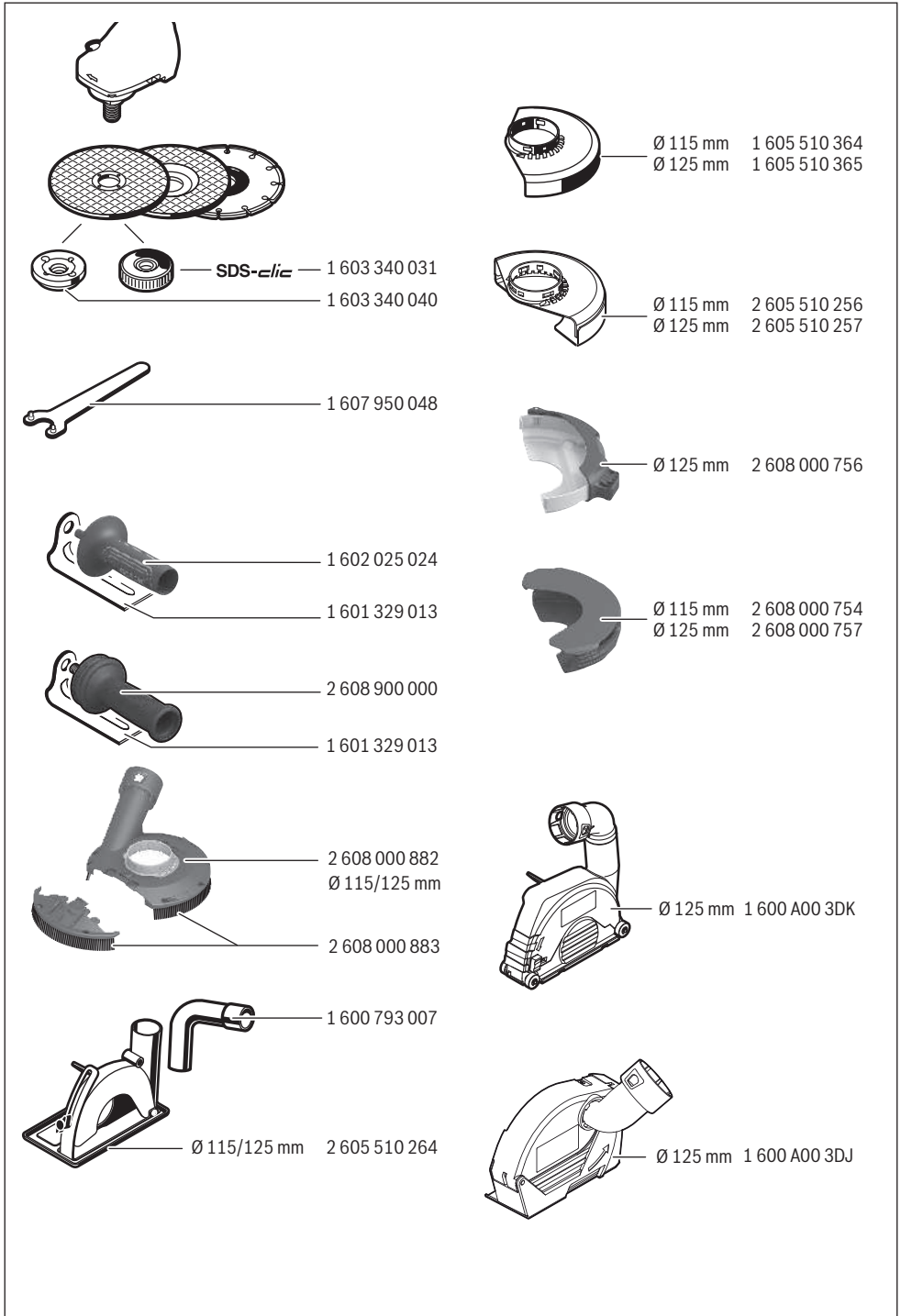
 standard  **Inox**  
 standard  **Metal**

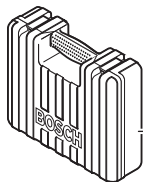


best  **Inox**  
 best  **Metal**  
 expert  **Metal**

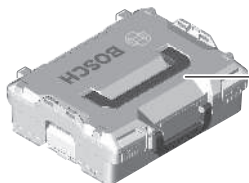


 **DRYspeed**  
 best  **Ceramic**

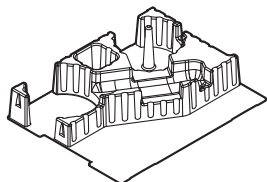




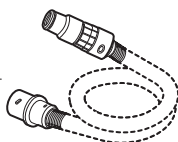
2 605 438 170



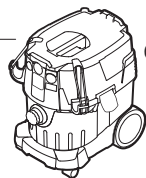
1 600 A01 2G0



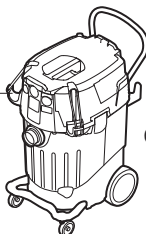
1 600 A00 2WK



Ø 35 mm:  
2 608 000 569 (3 m)  
2 608 000 565 (5 m)



GAS 35 MAFC



GAS 55 MAFC



Ø 35 mm:  
2 608 000 570 (3 m)  
2 608 000 566 (5 m)

# Legal Information and Licenses

## 1- Open Source Components

### 1.1 - CMSIS\_5 - Apache-2.0

Copyright © 2009-2020 Arm Limited. All rights reserved.

Licensed under the Apache License, Version 2.0 (the "License"); you may not use this file except in compliance with the License. You may obtain a copy of the License at

<http://www.apache.org/licenses/LICENSE-2.0>

Unless required by applicable law or agreed to in writing, software distributed under the License is distributed on an "AS IS" BASIS, WITHOUT WARRANTIES OR CONDITIONS OF ANY KIND, either express or implied. See the License for the specific language governing permissions and limitations under the License.

### 1.2 - ST\_Startup

Copyright © 2018 STMicroelectronics.

Licensed under the Apache License, Version 2.0 (the "License"); you may not use this file except in compliance with the License. You may obtain a copy of the License at

<http://www.apache.org/licenses/LICENSE-2.0>

Unless required by applicable law or agreed to in writing, software distributed under the License is distributed on an "AS IS" BASIS, WITHOUT WARRANTIES OR CONDITIONS OF ANY KIND, either express or implied. See the License for the specific language governing permissions and limitations under the License.

## 2 - Common License

### 2.1 - Apache License 2.0

Apache License  
Version 2.0, January 2004

<http://www.apache.org/licenses/>

TERMS AND CONDITIONS FOR USE, REPRODUCTION, AND DISTRIBUTION

#### 1. Definitions.

"License" shall mean the terms and conditions for use, reproduction, and distribution as defined by Sections 1 through 9 of this document.

"Licensor" shall mean the copyright owner or entity authorized by the copyright owner that is granting the License.

"Legal Entity" shall mean the union of the acting entity and all other entities that control, are controlled by, or are under common control with that entity. For the purposes of this definition, "control" means (i) the power, direct or indirect, to cause the direction or management of such entity, whether by contract or otherwise, or (ii) ownership of fifty percent (50%) or more of the outstanding shares, or (iii) beneficial ownership of such entity.

"You" (or "Your") shall mean an individual or Legal Entity exercising permissions granted by this License.

"Source" form shall mean the preferred form for making modifications, including but not limited to software source code, documentation source, and configuration files.

"Object" form shall mean any form resulting from mechanical transformation or translation of a Source form, including but not limited to compiled object code, generated documentation, and conversions to other media types.

"Work" shall mean the work of authorship, whether in Source or Object form, made available under the License, as indicated by a copyright notice that is included in or attached to the work (an example is provided in the Appendix below).

"Derivative Works" shall mean any work, whether in Source or Object form, that is based on (or derived from) the Work and for which the editorial revisions, annotations, elaborations, or other modifications represent, as a whole, an original work of authorship. For the purposes

of this License, Derivative Works shall not include works that remain separable from, or merely link (or bind by name) to the interfaces of, the Work and Derivative Works thereof.

"Contribution" shall mean any work of authorship, including the original version of the Work and any modifications or additions to that Work or Derivative Works thereof, that is intentionally submitted to Licensor for inclusion in the Work by the copyright owner or by an individual or Legal Entity authorized to submit on behalf of the copyright owner. For the purposes of this definition, "submitted" means any form of electronic, verbal, or written communication sent to the Licensor or its representatives, including but not limited to communication on electronic mailing lists, source code control systems, and issue tracking systems that are managed by, or on behalf of, the Licensor for the purpose of discussing and improving the Work, but excluding communication that is conspicuously marked or otherwise designated in writing by the copyright owner as "Not a Contribution."

"Contributor" shall mean Licensor and any individual or Legal Entity on behalf of whom a Contribution has been received by Licensor and subsequently incorporated within the Work.

2. Grant of Copyright License. Subject to the terms and conditions of this License, each Contributor hereby grants to You a perpetual, worldwide, non-exclusive, no-charge, royalty-free, irrevocable copyright license to reproduce, prepare Derivative Works of, publicly display, publicly perform, sublicense, and distribute the Work and such Derivative Works in Source or Object form.

3. Grant of Patent License. Subject to the terms and conditions of this License, each Contributor hereby grants to You a perpetual, worldwide, non-exclusive, no-charge, royalty-free, irrevocable (except as stated in this section) patent license to make, have made, use, offer to sell, sell, import, and otherwise transfer the Work, where such license applies only to those patent claims licensable by such Contributor that are necessarily infringed by their Contribution(s) alone or by combination of their Contribution(s) with the Work to which such Contribution(s) was submitted. If You institute patent litigation against any entity (including a cross-claim or counterclaim in a lawsuit) alleging that the Work or a Contribution incorporated within the Work constitutes direct or contributory patent infringement, then any patent licenses granted to You under this License for that Work shall terminate as of the date such litigation is filed.

4. Redistribution. You may reproduce and distribute copies of the Work or Derivative Works thereof in any medium, with or without modifications, and in Source or Object form, provided that You meet the following conditions:

(a) You must give any other recipients of the Work or Derivative Works a copy of this License; and

(b) You must cause any modified files to carry prominent notices stating that You changed the files; and

(c) You must retain, in the Source form of any Derivative Works that You distribute, all copyright, patent, trademark, and attribution notices from the Source form of the Work, excluding those notices that do not pertain to any part of the Derivative Works; and

(d) If the Work includes a "NOTICE" text file as part of its distribution, then any Derivative Works that You distribute must include a readable copy of the attribution notices contained within such NOTICE file, excluding those notices that do not pertain to any part of the Derivative Works, in at least one of the following places: within a NOTICE text file distributed as part of the Derivative Works; within the Source form or documentation, if provided along with the Derivative Works; or, within a display generated by the Derivative Works, if and wherever such third-party notices normally appear. The contents of the NOTICE file are for informational purposes only and do not modify the License.

You may add Your own attribution notices within Derivative Works that You distribute, alongside or as an addendum to the NOTICE text from the Work, provided that such additional attribution notices cannot be

construed as modifying the License. You may add Your own copyright statement to Your modifications and may provide additional or different license terms and conditions for use, reproduction, or distribution of Your modifications, or for any such Derivative Works as a whole, provided Your use, reproduction, and distribution of the Work otherwise complies with the conditions stated in this License.

5. **Submission of Contributions.** Unless You explicitly state otherwise, any Contribution intentionally submitted for inclusion in the Work by You to the Licensor shall be under the terms and conditions of this License, without any additional terms or conditions. Notwithstanding the above, nothing herein shall supersede or modify the terms of any separate license agreement you may have executed with Licensor regarding such Contributions.

6. **Trademarks.** This License does not grant permission to use the trade names, trademarks, service marks, or product names of the Licensor, except as required for reasonable and customary use in describing the origin of the Work and reproducing the content of the NOTICE file.

7. **Disclaimer of Warranty.** Unless required by applicable law or agreed to in writing, Licensor provides the Work (and each Contributor provides its Contributions) on an "AS IS" BASIS, WITHOUT WARRANTIES OR CONDITIONS OF ANY KIND, either express or implied, including, without limitation, any warranties or conditions of TITLE, NON-INFRINGEMENT, MERCHANTABILITY, or FITNESS FOR A PARTICULAR PURPOSE. You are solely responsible for determining the appropriateness of using or redistributing the Work and assume any risks associated with Your exercise of permissions under this License.

8. **Limitation of Liability.** In no event and under no legal theory, whether in tort (including negligence), contract, or otherwise, unless required by applicable law (such as deliberate and grossly negligent acts) or agreed to in writing, shall any Contributor be liable to You for damages, including any direct, indirect, special, incidental, or consequential damages of any character arising as a result of this License or out of the use or inability to use the Work (including but not limited to damages for loss of goodwill, work stoppage, computer failure or malfunction, or any and all other commercial damages or losses), even if such Contributor has been advised of the possibility of such damages.

9. **Accepting Warranty or Additional Liability.** While redistributing the Work or Derivative Works thereof, You may choose to offer, and charge a fee for, acceptance of support, warranty, indemnity, or other liability obligations and/or rights consistent with this License. However, in accepting such obligations, You may act only on Your own behalf and on Your sole responsibility, not on behalf of any other Contributor, and only if You agree to indemnify, defend, and hold each Contributor harmless for any liability incurred by, or claims asserted against, such Contributor by reason of your accepting any such warranty or additional liability.

END OF TERMS AND CONDITIONS

### 3- Warranty Disclaimer

This product contains Open Source Software components which underly Open Source Software Licenses. Please note that Open Source Licenses contain disclaimer clauses. The text of the Open Source Licenses that apply are included in this manual under "Legal Information and Licenses".



Servicekontakte  
Service Contacts  
Contacts de Service  
Contactos de Servicio



<https://www.bosch-pt.com/serviceaddresses>

Garantiebedingungen  
Guarantee Conditions  
Conditions de Garantie  
Condiciones de Garantía



<https://www.bosch-pt.com/guarantee/202507>